

Magy[®] Purgador de filtros

Purgador de condensados de funcionamiento magnético y sin pérdida de aire

El MAGY elimina los condensados de los filtros de aire comprimido.

El funcionamiento es automático, y no se producen pérdidas de aire comprimido durante el ciclo de purga de condensados.

El MAGY utiliza fuerzas magnéticas para activar el conjunto de válvulas de acción directa, y es especialmente indicado para las aplicaciones sin suministro eléctrico, o cuando éste es demasiado caro o poco seguro.

Los imanes han sido especialmente seleccionados para garantizar una imanación duradera.



No precisa
electricidad.
NOVEDAD!

Características principales

- La purga de condensados se realiza sin pérdida de aire
- No precisa electricidad para su funcionamiento
- Funcionamiento magnético, utiliza imanes con una larga vida útil
- Purga de condensados de todos los filtros independientemente de su tamaño o capacidad
- Rango de presión de funcionamiento de 0 a 16 bar
- Válvula de acción directa con juntas FPM (Viton)
- Carcasa de aluminio sólida y resistente a la corrosión
- De fácil mantenimiento
- La válvula de acción directa es operable
- Kit de instalación disponible

ADVERTENCIA

Si no se realizan purgas rutinarias regulares, los resultados pueden ser dramáticos. Los sistemas de aire comprimido pueden resultar contaminados y averiarse, simplemente por no realizar una tarea.

Magy Purgador de filtros

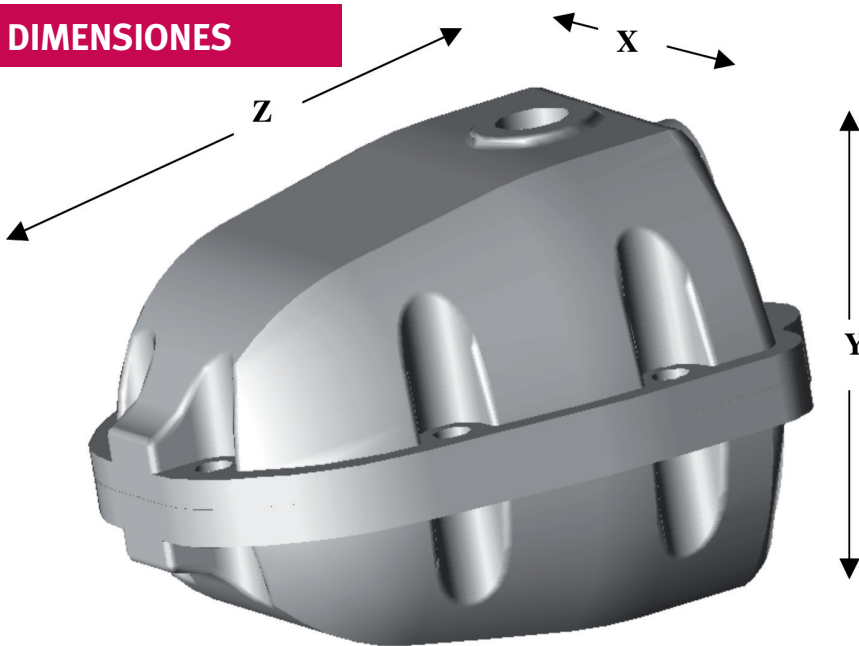
Purgador de condensados de funcionamiento magnético y sin pérdida de aire

ESPECIFICACIONES

Capacidad de drenaje/salida máx.	200 litros de condensados por hora
Conexión de entrada y altura	1/2", 10 cm.
Conexión salida	1/4"
Presión mínima sistema	0 bar
Presión máxima sistema	16 bar
Temp. mínima fluido	2° C
Temp. máxima fluido	50° C
Sección de la válvula	2,0 mm
Tipo de válvula	Válvulas de acción directa de acero inoxidable
Juntas válvula	Viton (FPM)
Material carcasa	Aluminio resistente a la corrosión



DIMENSIONES



Kit de instalación y servicio

Dimensiones:

X	140 mm
Y	110 mm
Z	160 mm

Use un MAGY para garantizar la fiabilidad del proceso de purga de condensados de los filtros.

JORC es ISO 9001:2000 certificada

La información contenida en este documento se supone precisa y fiable. Sin embargo, no se asume responsabilidad alguna en relación con el uso o violación de patentes o derechos de terceros, derivados de su uso. JORC se reserva, además, el derecho a revisar la información sin previo aviso y sin incurrir en obligación alguna.

JORC Industrial BV
 Pretoriastraat 28
 NL-6413 NN Heerlen
 Países Bajos

Tel +31 45 524 24 27
 Fax +31 45 524 19 79
 E-mail info@jorc.nl
 http:// www.jorc.nl

Su proveedor es: