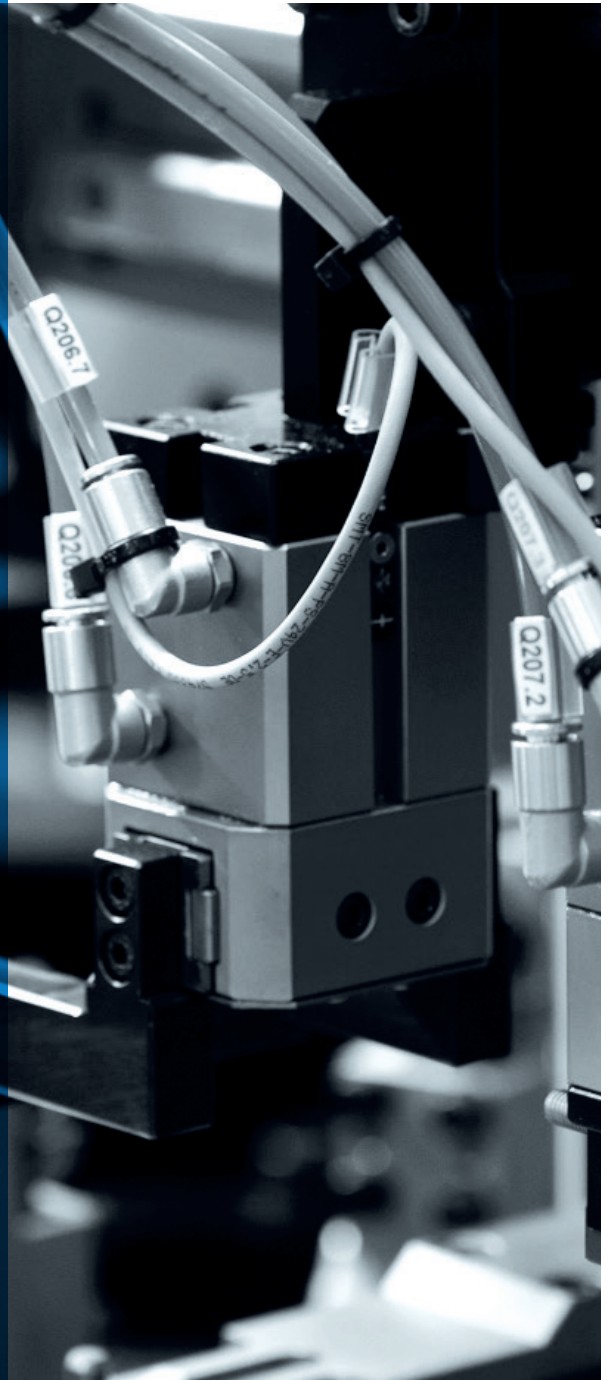


INNOVATION ACCORDING TO CMATIC

INNOVAZIONE
SECONDO CMATIC



YOUR WORLD THROUGH CMATIC

CMATIC PRODUCTS OFFER WITH OVER 40 FAMILIES AND 5000 VARIANTS BECOMES A WORLDWIDE BENCHMARK FOR THE MARKET.

LA GAMMA DEI PRODOTTI CMATIC, CON PIÙ DI 40 FAMIGLIE E 5000 VARIANTI, È UN CONSOLIDATO PUNTO DI RIFERIMENTO PER IL MERCATO MONDIALE DEI RACCORDI PNEUMATICI.

Push to lock

The new generation of flow regulators

Push to Lock flow controllers represent the state of the art in terms of user friendliness and reliability.

Push-to-Lock technology makes flow adjustment by hand much faster with no need for tools.

The compact design reduces the overall product footprint especially vertically, no height changes during flow setting.

The technopolymer body replaces the classic metal structure with consequent improvements in terms of weight.

La nuova generazione dei regolatori di flusso

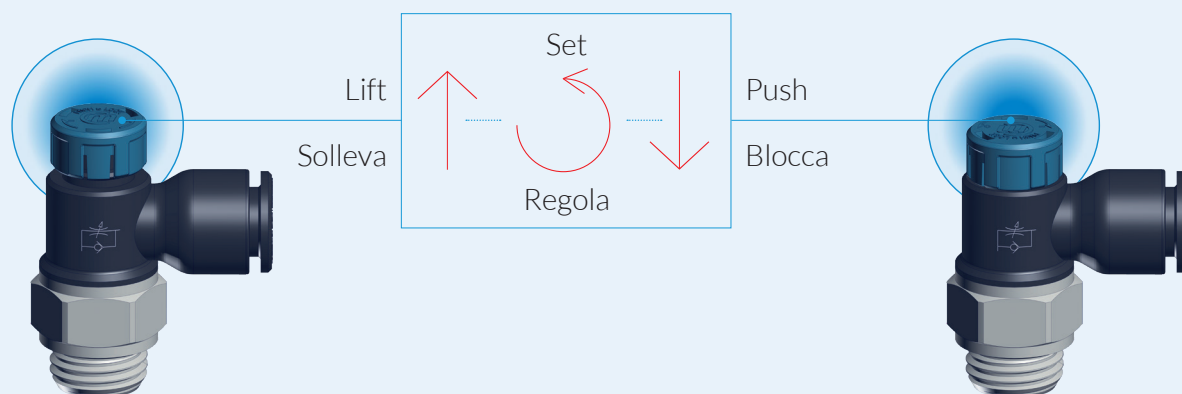
I regolatori di flusso Push to Lock rappresentano lo stato dell'arte in termini di praticità ed affidabilità.

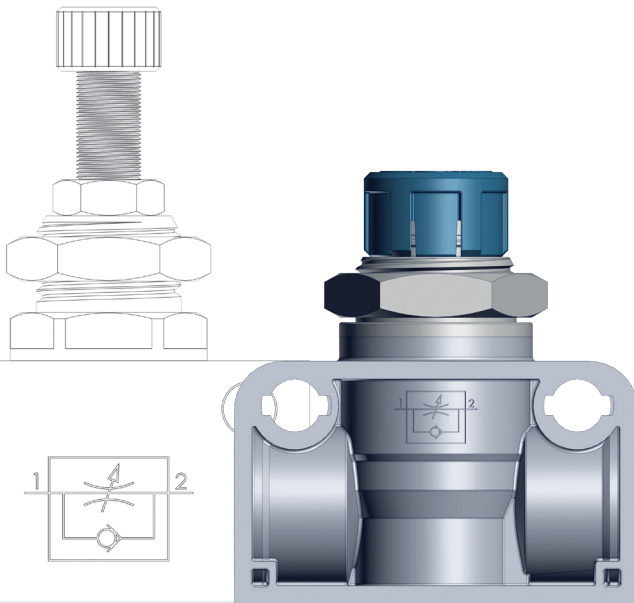
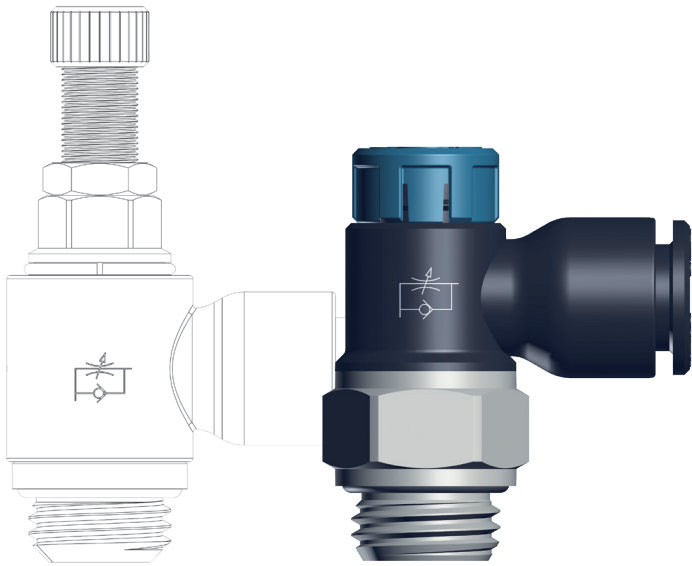
La tecnologia Push to Lock rende la regolazione del flusso più veloce col solo ausilio di due dita e senza la necessità di utensili.

Il design compatto minimizza gli ingombri, in particolare quello verticale che diventa indipendente dalla regolazione.

Il corpo in tecnopolimero sostituisce la classica struttura in metallo con evidenti miglioramenti in termini di leggerezza.

Push to lock





PLUS



**Ergonomy
of the setting system**
Ergonomia
del sistema di regolazione



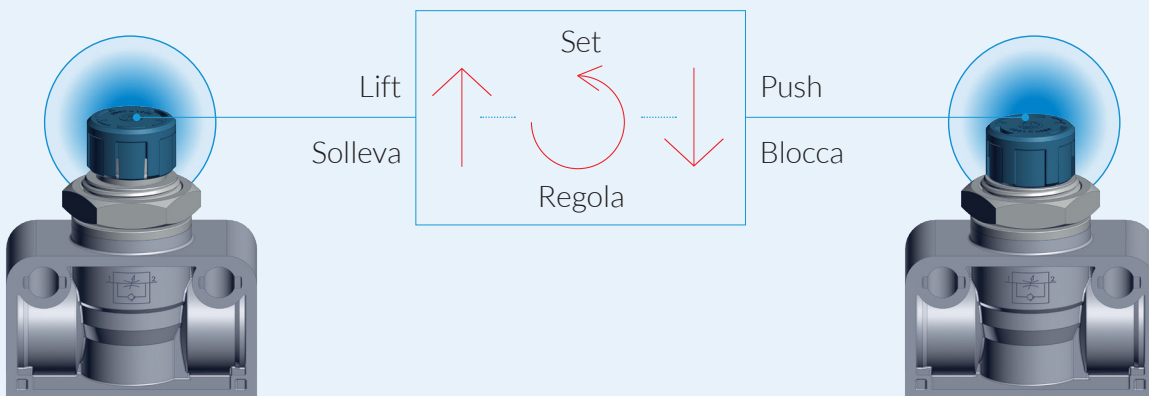
Minimum vertical footprint
Ingombro verticale minimo



No tools needed
Nessun utensile necessario



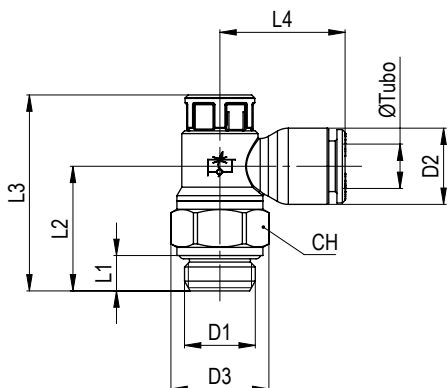
> 50% weight reduction
> 50% diminuzione del peso



MV 12

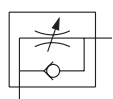
Swivelling Push to lock flow control

Regolatore di flusso orientabile Push to lock



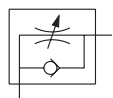
Available versions:

Versioni disponibili:



Meter In

Regolazione in ingresso

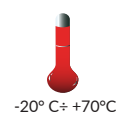
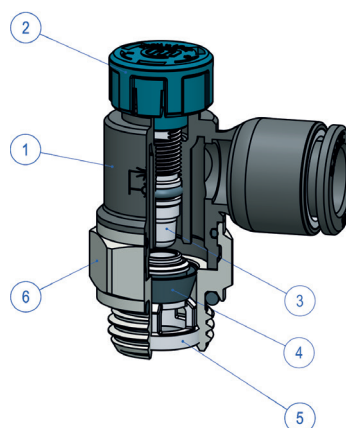


Meter Out

Regolazione in uscita

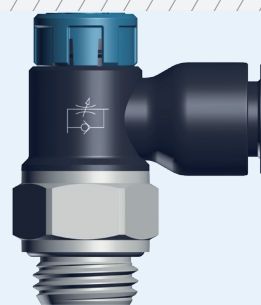
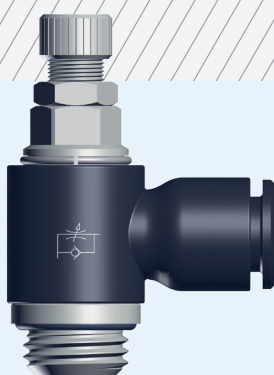
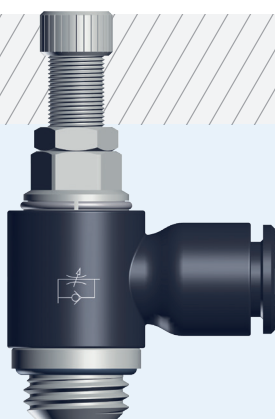
Type	Ø Tube	D1	D2	D3	L1	L2	L3	L4	CH
MV12 04 M5	4	M5x0,8	9,5	11	4	15,5	26,2 27,2	17,2	10
MV12 04 18	4	G1/8	9,5	15,5	5,5	19,5	32,5 34	18,5	14
MV12 06 M5	6	M5x0,8	11,5	11	4	15,9	26,6 27,6	20,3	10
MV12 06 18	6	G1/8	11,5	15,5	5,5	19,4	32,6 34,1	21,5	14
MV12 06 14	6	G1/4	11,5	18	6,5	22,9	36 37,5	22,5	16
MV12 08 18	8	G1/8	14	15,5	5,5	19,4	34,6 36,1	22	14
MV12 08 14	8	G1/4	14	18	6,5	22,9	36 37,5	23	16
MV12 08 38	8	G3/8	14	22,5	7	27	45,6 47,1	24,5	20
MV12 10 14	10	G1/4	16	18	6,5	22,9	36,1 37,6	25	16
MV12 10 38	10	G3/8	16	22,5	7	27	45,6 47,1	26,3	20
MV12 10 12	10	G1/2	16	28	8,5	32,5	51,1 52,6	27	25
MV12 12 38	12	G3/8	19	22,5	7	27	45,6 47,1	28	20
MV12 12 12	12	G1/2	19	28	8,5	32,5	51,1 52,6	28,6	25

1	Body Corpo	POM
2	Handwheel Pomolo	PA6 GR PA6 FV
3	Needle Spillo	PA66 GR PA66 FV
4	Seals Guarnizioni	NBR
5	Cartridge Bussola	PBT
6	Thread Filetto	Brass UNI EN 12164 CW614N Nickel Plated Ottone UNI EN 12164 CW614N Nichelato



Reduced footprint: no height changes during setting

Ingombro minimo indipendente dalla regolazione

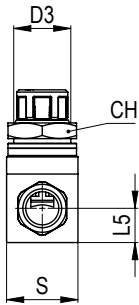
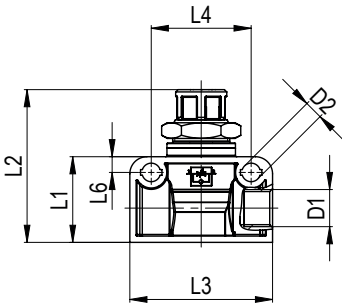


MV 21-P

Push to lock In-line flow control

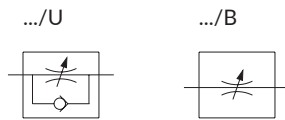
Regolatore di flusso in linea

Push to lock

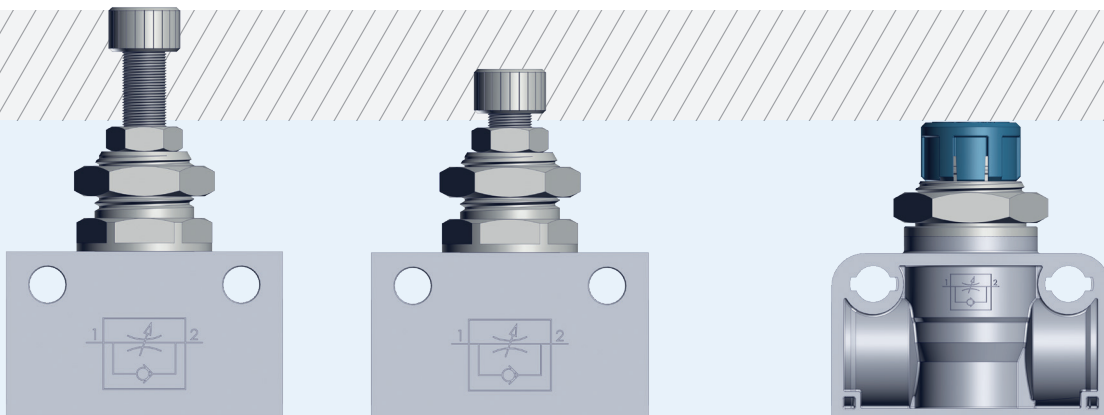
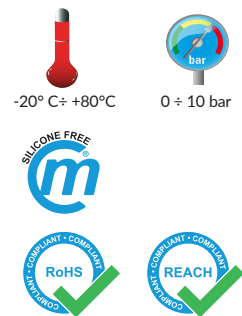
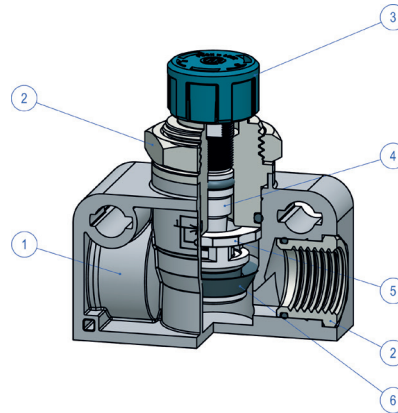


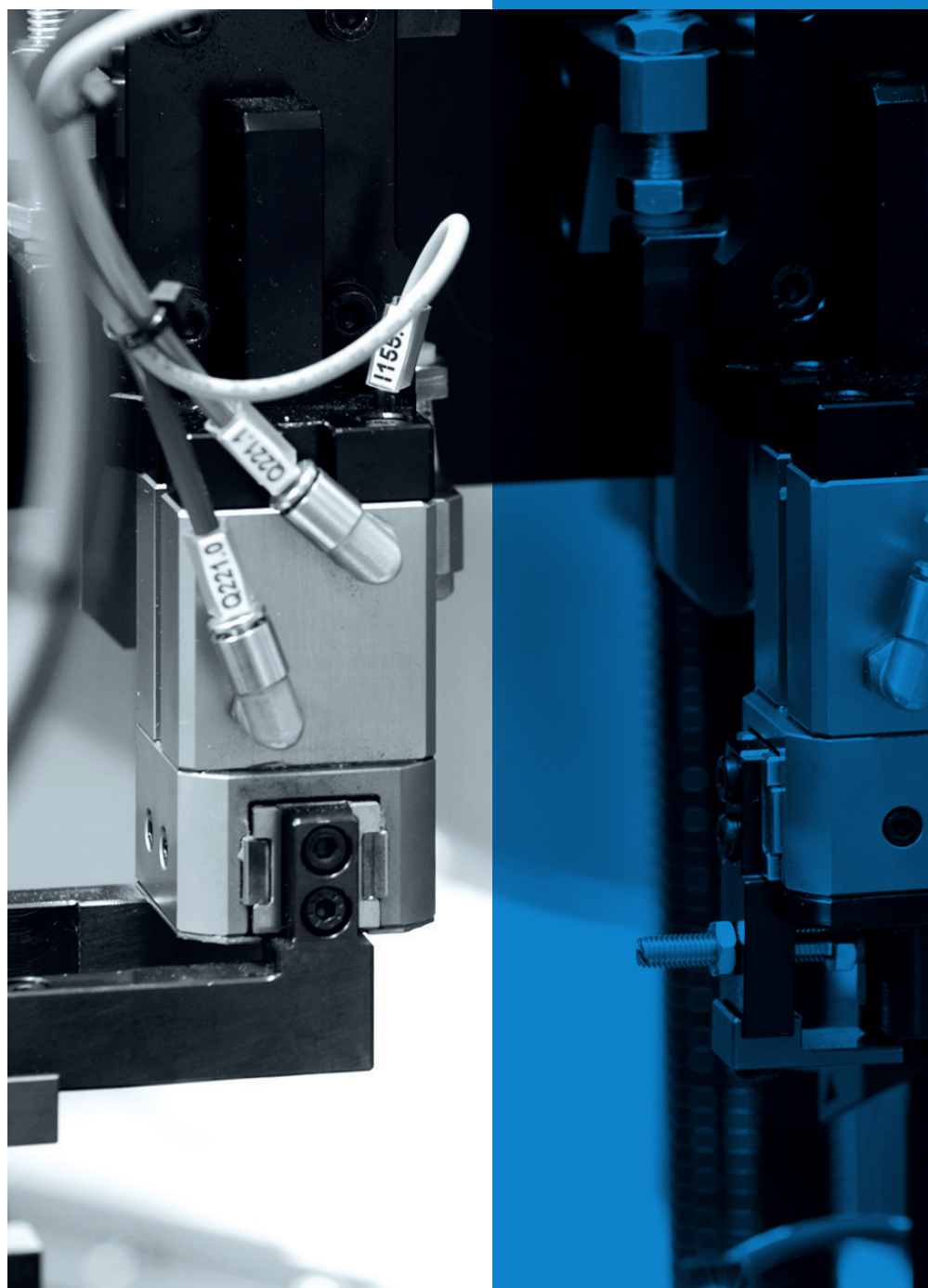
Type	D1	D2	D3	L1	L2	L3	L4	L5	L6	S	CH
MV21 00 18 -P	G1/8	4,3	M14x1	21,75	35,8 37,3	32,5	24	8	4,25	16	17
MV21 00 14 -P	G1/4	6,5	M20x1	30	53,5 55	50	35	12	5,5	25	24
MV21 00 38 -P	G3/8	6,5	M20x1	32,5	53,5 55	50	39	12	5,5	25	24
MV21 00 12 -P	G1/2	6,5	M20x1	40	67,6 69,1	62	50	16,5	6	30	24

Available versions: Versioni disponibili:



1	Body Corpo	PA66 GR PA66 FV
2	Thread and Nut Filetto e Dado	Brass UNI EN 12164 CW614N Nickel Plated Ottone UNI EN 12164 CW614N Nichelato
3	Handwheel Pomolo	PA6 GR PA6 FV
4	Needle Spillo	PA66 GR PA66 FV
5	Cartridge Bussola	PBT
6	Seals Guarnizioni	NBR





Contacts

C.Matic SpA
Via Matteotti 32 Giussano (MB)
Italy

Phone
+39 0362 805246

Mail
cmatic@cmatic.it