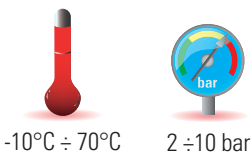
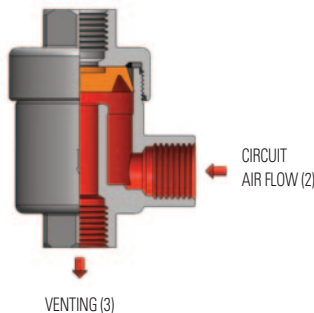
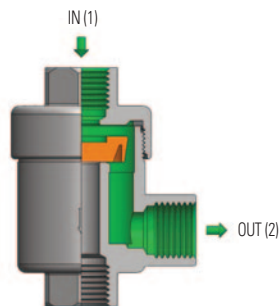
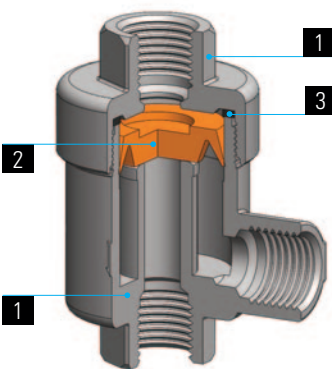


1	2	3
Corpo Body Corps Körper	Guarnizione a labbro Lip ring Joint à lèvres Lippendichtung	Rondelle Gasket Bague Plastique Kunststoffring
Ottone UNI EN 12165 CW617N Nichelato Brass UNI EN 12165 CW617N Nickel plated Laiton UNI EN 12165 CW617N Nickelé Messing UNI EN 12165 CW617N vernickelt	PU - NBR solo per M5 PU - NBR only for M5 PU - NBR seulement pour M5 PU - NBR nur bei M5	PA6 PA6 PA6 PA6



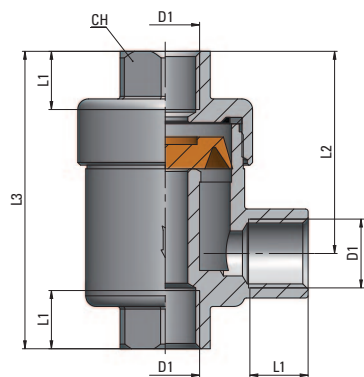
-10°C ÷ 70°C

2 ± 10 bar

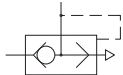


Portata Flow rate Débit Druckfluß	IN OUT (6 bar - Δp = 1bar)	OUT VENT
	1→2	2→3
M5	133 NI/min	150 NI/min
1/8	450 NI/min	760 NI/min
1/4	780 NI/min	1840 NI/min
3/8	1160 NI/min	2600 NI/min
1/2	1260 NI/min	5300 NI/min
3/4 (3 bar)	1530 NI/min	3300 NI/min

*Portata a 3 bar - Flow rate at 3 bar
Débit à 3 bar - Druckfluß (3 bar)



Tipo	D1	L1	L2	L3	CH	φ D2
27 00 M5	M5x0,8	5	17	25	10	32
27 00 18	G1/8	7,5	27	42	15	85
27 00 14	G1/4	11	35	54	19	156
27 00 38	G3/8	12	35	55	21	164
27 00 12	G1/2	14	45	72	26	313
27 00 34	G3/4	16	53	89	32	505



Valvola in grado di scaricare rapidamente l'aria contenuta in un circuito in caso di mancanza d'alimentazione; se applicate ad un cilindro permettono di aumentarne la velocità.

This valve can easily vent the circuit in case of an air supply failure. If assembled on the cylinder port, it increases the cylinder speed.

Cette vanne permet de mettre à l'échappement un circuit en cas de défaut d'alimentation. Raccordée sur un vérin, elle permet d'augmenter la vitesse du débit d'échappement et de ce fait d'augmenter sa vitesse de fonctionnement.

Dieses Ventil kann bei Luftmangel die Anlage schnell entlüften. Wenn am Zylinder ausgang montiert, wird dessen Geschwindigkeit vergrößert.

SPECIFICHE TECNICHE

Tubi di collegamento consigliati: variabili in funzione del tipo di raccordo collegato alla valvola.

Campi di applicazione: impianti pneumatici alimentati con aria filtrata e lubrificata.

DATA SHEET

Recommended tubings: according to the fitting connected to the valve.

Application field: pneumatic installations fed with filtered, lubricated air.

REINSEIGNEMENTS TECHNIQUES

Tube conseillé: en fonction du raccord monté sur la vanne.

Domaines d'application: circuits pneumatiques avec air filtré et lubrifié.

TECHNISCHE AUSKÜNFTE

Empfohlene Schläuche: Die Schläuche werden durch die am Schnellentlüftungsventil montierte Verschraubung bestimmt.

Anwendungsbereiche: pneumatische Anlage mit gefilterter und geölter Druckluft.