

Ventosa de fuelle (redonda)

FSGA 33 SI-55 G1/4-AG

N° de artículo:10.01.06.00091

<https://www.schmalz.com/10.01.06.00091>

Página inicial > Técnica de vacío para la automatización > Componentes de vacío > Ventosas de vacío > Ventosas de fuelle (redonda) >

Ventosas de fuelle FSGA (1,5 pliegues) > FSGA 33 SI-55 G1/4-AG

Ventosa de fuelle (redonda) con adaptación óptima a superficies desniveladas



Tamaño: 33

Número de pliegues: 1.5

Material de ventosa: Silicona SI

Dureza del material: 55 °Sh

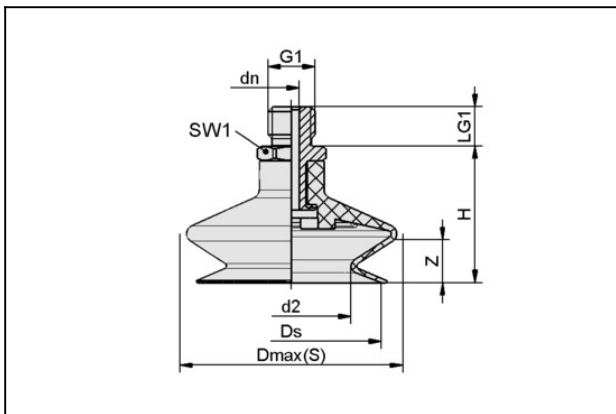
Condición de los materiales:

FDA-compatible

Material de boquilla: Aluminio

Conexión de vacío: G1/4"-MA

Datos de diseño



Atributo	Valor
d2	17 mm
Dmax(S)	38 mm
dn	4,4 mm
Ds	30 mm
G1	G1/4"-MA
H	31 mm
LG1	11 mm
SW1	17 mm
Z (Carrera)	9 mm

Datos técnicos

Contacto con Schmalz

J. Schmalz GmbH | Johannes-Schmalz-Straße, 72293 Glatten, Deutschland | +49 7443 2403-102 | customercenter@schmalz.de

Ventosa de fuelle (redonda)

FSGA 33 SI-55 G1/4-AG

N° de artículo:10.01.06.00091

<https://www.schmalz.com/10.01.06.00091>



Atributo	Valor
Fuerza arranque	39,6 N
Tamaño	33
Peso	16 g
Familia pezzon	N 018
Material de ventosa	Silicona SI
Fuerza aspir.	13,6 N
Diámetro interior tubo (recom.) d	6 mm
Volumen	4,75 cm ³
Dureza del material [Shore A]	55 Shore A
Radio de curvatura (min) (convexa)	40 mm
Número de pliegues	1,5
Familia de productos	FSGA

Nota: Fuerza de aspiración: Los datos de fuerza de aspiración son valores teóricos a -0,6 bar de vacío y superficie de pieza seca, lisa y plana - se indican sin factor de seguridad Fuerza de arranque: En los modelos de caucho natural, la fuerza de arranque se reduce aprox.en un 40 % Diámetro de tubo: Los diámetros de tubo flexible recomendados se refieren a una longitud de tubo flexible de aprox. 2 m

Piezas de repuesto



SA-NIP N018 G1/4-AG DN440

N° de artículo10.01.06.01065

Boquilla de conexión de ventosa

Boquilla: N 018

Rosca G1: G1/4"-MA

Largura total: 28.8 mm

Longitud apropiada: 4 mm

Diámetro nominal: 4,40 mm

Material: Aluminio

Apertura de llave SW2: 5 mm

Contacto con Schmalz

J. Schmalz GmbH | Johannes-Schmalz-Straße, 72293 Glatten, Deutschland | +49 7443 2403-102 | customercenter@schmalz.de

Ventosa de fuelle (redonda)

FSGA 33 SI-55 G1/4-AG

N° de artículo:10.01.06.00091

<https://www.schmalz.com/10.01.06.00091>



FGA 33 SI-55 N018

N° de artículo10.01.06.00126

Ventosa de fuelle (redonda) con adaptación óptima a superficies desniveladas

Tamaño: 33

Material de ventosa: Silicona SI

Dureza del material: 55 °Sh

Condición de los materiales:

FDA-compatible

Número de pliegues: 1.5

Accesorios



SPI 32 PEEK

N° de artículo10.01.06.03287

Inserto para ventosas para la manipulación sin marcas de piezas sensibles

Tamaño: 32

Material: Polyetheretherketon