

## Ventosa de fuelle (redonda)

FSGA 53 NK-45 G1/4-AG

N° de artículo:10.01.06.00326

<https://www.schmalz.com/10.01.06.00326>

[Página inicial](#) > [Técnica de vacío para la automatización](#) > [Componentes de vacío](#) > [Ventosas de vacío](#) > [Ventosas de fuelle \(redonda\)](#) >

[Ventosas de fuelle FSGA \(1,5 pliegues\)](#) > [FSGA 53 NK-45 G1/4-AG](#)

### Ventosa de fuelle (redonda) con adaptación óptima a superficies desniveladas



Tamaño: 53

Número de pliegues: 1.5

Material de ventosa:

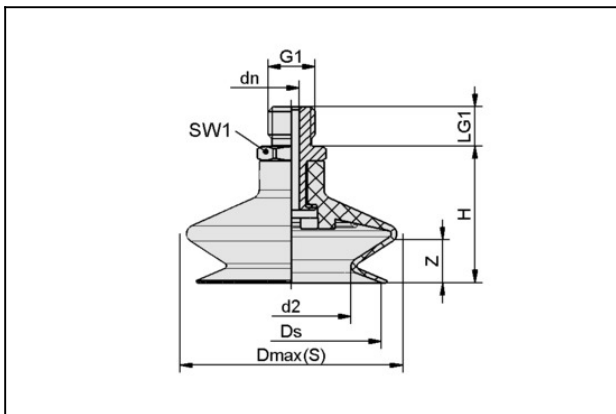
Caucho natural NK

Dureza del material: 45 °Sh

Material de boquilla: Aluminio

Conexión de vacío: G1/4"-MA

#### Datos de diseño



Atributo	Valor
d2	33 mm
Dmax(S)	60 mm
dn	4,4 mm
Ds	50 mm
G1	G1/4"-MA
H	38 mm
LG1	11 mm
SW1	17 mm
Z (Carrera)	12 mm

#### Datos técnicos

#### Contacto con Schmalz

J. Schmalz GmbH | Johannes-Schmalz-Straße, 72293 Glatten, Deutschland | +49 7443 2403-102 | [customercenter@schmalz.de](mailto:customercenter@schmalz.de)

# Ventosa de fuelle (redonda)

## FSGA 53 NK-45 G1/4-AG

N° de artículo:10.01.06.00326

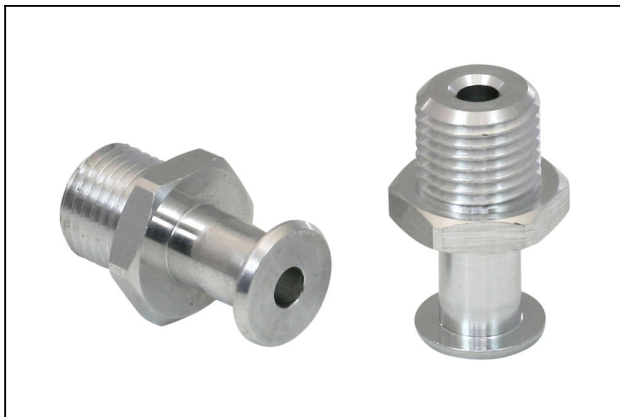
<https://www.schmalz.com/10.01.06.00326>



Atributo	Valor
Fuerza arranque	95 N
Tamaño	53
Peso	27 g
Familia pezzon	N 018
Material de ventosa	Caucho natural NK
Fuerza aspir.	51,3 N
Diámetro interior tubo (recom.) d	6 mm
Volumen	26,488 cm <sup>3</sup>
Dureza del material [Shore A]	45 Shore A
Radio de curvatura (min) (convexa)	100 mm
Número de pliegues	1,5
Familia de productos	FSGA

Nota: Fuerza de aspiración: Los datos de fuerza de aspiración son valores teóricos a -0,6 bar de vacío y superficie de pieza seca, lisa y plana - se indican sin factor de seguridad Fuerza de arranque: En los modelos de caucho natural, la fuerza de arranque se reduce aprox.en un 40 % Diámetro de tubo: Los diámetros de tubo flexible recomendados se refieren a una longitud de tubo flexible de aprox. 2 m

### Piezas de repuesto



#### SA-NIP N018 G1/4-AG DN440

N° de artículo10.01.06.01065

Boquilla de conexión de ventosa

Boquilla: N 018

Rosca G1: G1/4"-MA

Largura total: 28.8 mm

Longitud apropiada: 4 mm

Diámetro nominal: 4,40 mm

Material: Aluminio

Apertura de llave SW2: 5 mm

#### Contacto con Schmalz

J. Schmalz GmbH | Johannes-Schmalz-Straße, 72293 Glatten, Deutschland | +49 7443 2403-102 | [customercenter@schmalz.de](mailto:customercenter@schmalz.de)

## Ventosa de fuelle (redonda)

FSGA 53 NK-45 G1/4-AG

N° de artículo:10.01.06.00326

<https://www.schmalz.com/10.01.06.00326>



### **FSA 53 NK-45 N018**

N° de artículo10.01.06.00428

Ventosa de fuelle (redonda) con adaptación óptima a superficies desniveladas

Tamaño: 53

Material de ventosa:

Caucho natural NK

Dureza del material: 45 °Sh

Número de pliegues: 1.5