

Ventosa de fuelle (redonda)

FSGA 6 NBR-55 M5-AG

N° de artículo:10.01.06.02994

<https://www.schmalz.com/10.01.06.02994>

Página inicial > Técnica de vacío para la automatización > Componentes de vacío > Ventosas de vacío > Ventosas de fuelle (redonda) >

Ventosas de fuelle FSGA (1,5 pliegues) > FSGA 6 NBR-55 M5-AG

Ventosa de fuelle (redonda) con adaptación óptima a superficies desniveladas



Tamaño: 6

Número de pliegues: 1.5

Material de ventosa:

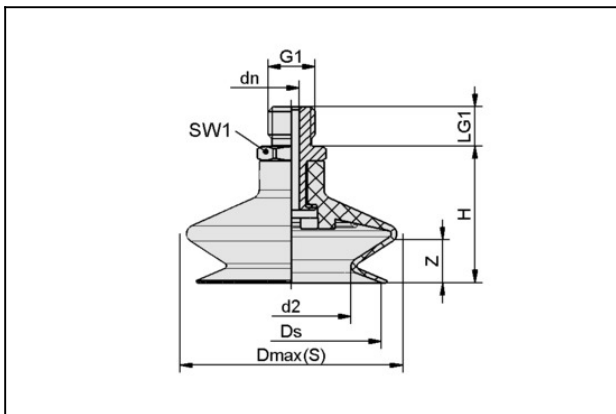
Caucho de nitrilo NBR

Dureza del material: 55 °Sh

Material de boquilla: Aluminio

Conexión de vacío: M5-MA

Datos de diseño



Atributo

Valor

d2	3 mm
Dmax(S)	8 mm
dn	2 mm
Ds	5,7 mm
G1	M5-MA
H	14 mm
LG1	4,5 mm
SW1	8 mm
Z (Carrera)	2 mm

Datos técnicos

Contacto con Schmalz

J. Schmalz GmbH | Johannes-Schmalz-Straße, 72293 Glatten, Deutschland | +49 7443 2403-102 | customercenter@schmalz.de

Ventosa de fuelle (redonda)

FSGA 6 NBR-55 M5-AG

N° de artículo:10.01.06.02994

<https://www.schmalz.com/10.01.06.02994>



Atributo	Valor
Fuerza arranque	1,4 N
Tamaño	6
Peso	1,5 g
Familia pezzon	N 004
Material de ventosa	Caucho de nitrilo NBR
Fuerza aspir.	0,4 N
Diámetro interior tubo (recom.) d	4 mm
Volumen	0,111 cm ³
Dureza del material [Shore A]	55 Shore A
Radio de curvatura (min) (convexa)	4 mm
Número de pliegues	1,5
Familia de productos	FSGA

Nota: Fuerza de aspiración: Los datos de fuerza de aspiración son valores teóricos a -0,6 bar de vacío y superficie de pieza seca, lisa y plana - se indican sin factor de seguridad Fuerza de arranque: En los modelos de caucho natural, la fuerza de arranque se reduce aprox.en un 40 % Diámetro de tubo: Los diámetros de tubo flexible recomendados se refieren a una longitud de tubo flexible de aprox. 2 m

Piezas de repuesto



SA-NIP N004 M5-AG DN200

N° de artículo10.01.01.03526

Boquilla de conexión de ventosa

Boquilla: N 004

Rosca G1: M5-MA

Largura total: 13.5 mm

Longitud apropiada: 5 mm

Diámetro nominal: 2,00 mm

Material: Aluminio

Ventosa de fuelle (redonda)

FSGA 6 NBR-55 M5-AG

N° de artículo:10.01.06.02994

<https://www.schmalz.com/10.01.06.02994>



FGA 6 NBR-55 N004

N° de artículo10.01.06.02981

Ventosa de fuelle (redonda) con adaptación óptima a superficies desniveladas

Tamaño: 6

Material de ventosa:

Caucho de nitrilo NBR

Dureza del material: 55 °Sh

Número de pliegues: 1.5