

# RHS301, RHS301D



Accesorios: Disipadores de calor



## Principales características

- Resistencia térmica 0.82°C/W
- Apropriados para montaje de relés de estado sólido monofásicos o trifásicos
- Montaje a carril DIN
- Dimensiones An x Al x P: 119 x 82 x 94 mm
- Cumplen la directiva RoHS

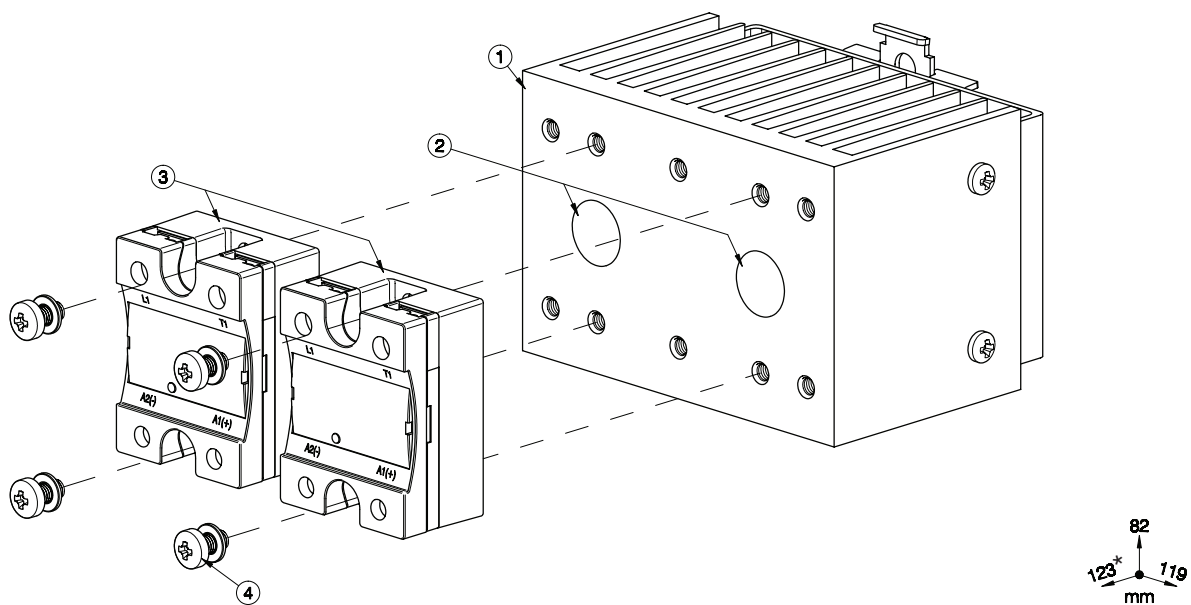
## Descripción

Conjunto de disipador de calor apropiado para montaje de 3 relés de estado sólido monofásicos o 1 relé de estado sólido trifásico.

El sufijo H2 añadido al código del relé se refiere a un disipador montado en fábrica. Se aplican las condiciones establecidas. Consúltenos para detalles adicionales.

# Estructura

## Relé de estado sólido monofásico



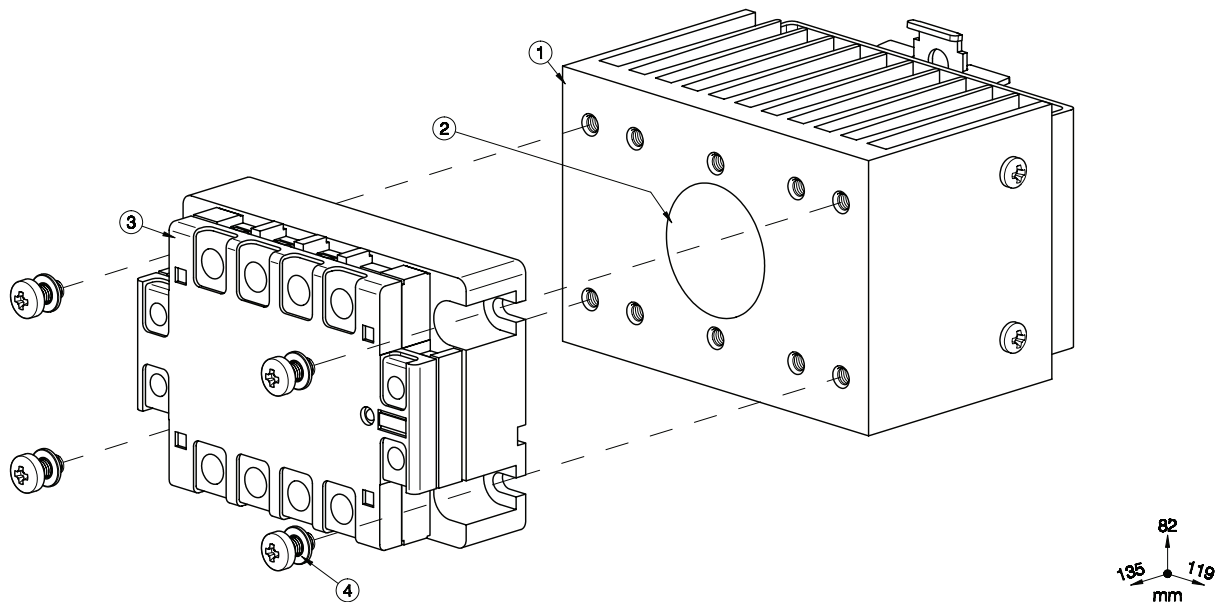
Elemento	Componente	Cant.	RHS301	RHS301D
1	Conjunto de Disipador de Calor RHS301	1	Incluido	Incluido
2	Compuesto Térmico HTS02S	1	Incluido	No incluido
3	Relé de estado sólido monofásico 45x59mm (máx.)	2	No incluido	No incluido
4	M5x10mm PZ2 + Arandela (por relé)	2	Incluido (x4)	Incluido (x4)

Notas:

\* 127mm para RK..C, 138mm para RK..P (con conector).

Dimensiones incluyen relé.

Cuando solo se utiliza un relé de estado sólido debe de ser montado en el centro del disipador.


**Relé de estado sólido trifásico**


Elemento	Componente	Cant.	RHS301	RHS301D
1	Conjunto de Disipador de Calor RHS301	1	Incluido	Incluido
2	Compuesto Térmico HTS02S	1	Incluido	No incluido
3	Relé de estado sólido trifásico de 104x74mm	2	No incluido	No incluido
4	M5x10mm PZ2 + Arandela (por relé)	4	Incluido (x4)	Incluido (x4)

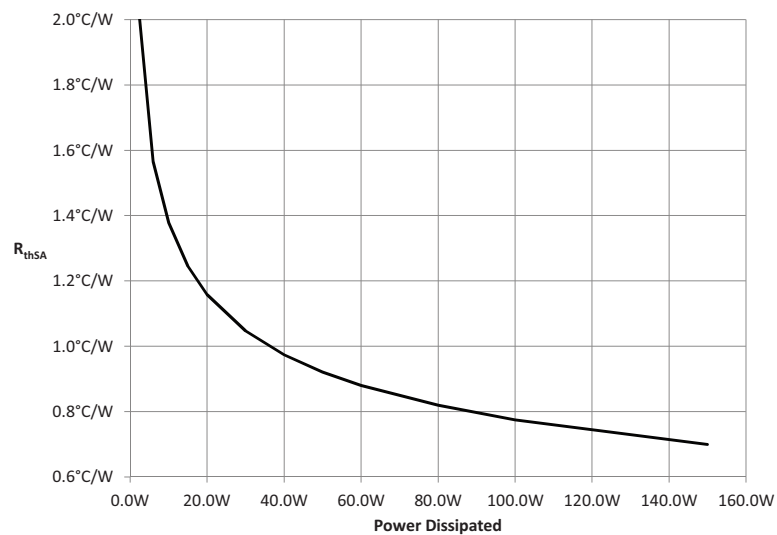
Dimensiones incluyen relé.

## Características

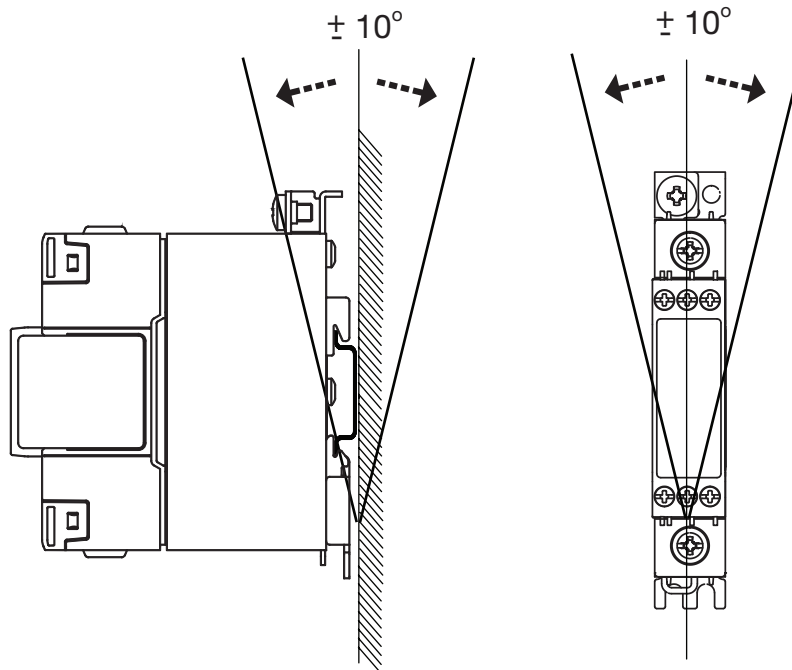
### General

Par de apriete máx. montaje relé	1.5Nm (13.3 lb/pulgada)
Peso (sin incluir relé)	aprox. 805g
Material	Aluminio
Acabado	Anodizado negro
Montaje de ventilador	Ver modelos: RHS301F115C o RHS301F230C

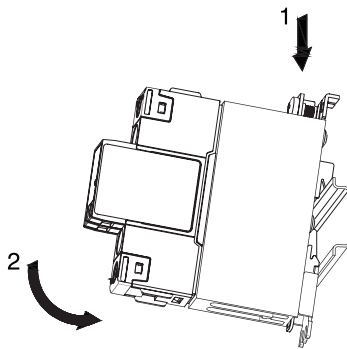
### Curva de resistencia térmica



## Posición de montaje

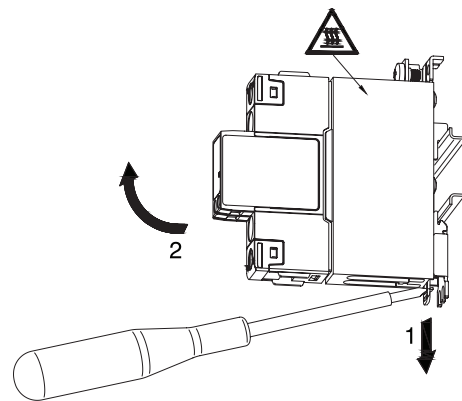


## Instalación



**Fig. 1 Montaje a carril DIN**

Las ilustraciones son sólo un ejemplo



**Fig. 2 Desmontaje a carril DIN**

## Intensidad nominal máxima recomendada (por relé)

1. Las recomendaciones siguientes son solo válidas cuando el conjunto (relé de estado sólido + disipador) se monta tal como se indica en las instrucciones de montaje, a no ser que se especifique lo contrario.
2. Los valores nominales indicados son válidos para un relé monofásico. Ver la herramienta de selección en [www.productselection.net](http://www.productselection.net) para diferentes corrientes de carga, temperaturas ambientales o varias unidades en un disipador.
3. Estas recomendaciones son válidas solo cuando se utiliza el material de transmisión térmica indicado por Carlo Gavazzi entre el relé y el disipador. Si se utiliza un material diferente estas recomendaciones pueden no ser válidas.

### Transferencia térmica: pre-instalada al relé estático RKHT

1x 2-pole SSR	Temperatura ambiente							
	°C °F	20 68	30 86	40 104	50 122	60 140	70 158	80 176
RK 2.. (por fase)	50	47	42	37	32	27	21.5	16.5
	51	50	47	41	35.5	29.5	23.5	18
	75	60	53.5	47	40.5	33.5	26.5	20

### Compuesto térmico, HTS02S

1x 3-phase SSR	Temperatura ambiente							
	°C °F	20 68	30 86	40 104	50 122	60 140	70 158	80 176
RZA..	25	25	24	21	17.5	13	8	3.5
	55	34.5	33	28	22.5	16.5	11	6
	75	42.5	39.5	33.5	27	21	15	9

Valores nominales por polo

### Almohadilla térmica, RZHT

1x 3-phase SSR	Temperatura ambiente							
	°C °F	20 68	30 86	40 104	50 122	60 140	70 158	80 176
RZ3..	25	22.5	21.5	18.5	16	13	8.5	3.5
	55	30.5	29	26	22.5	17.5	11.5	6.5
	75	41.5	39.5	34	27.5	21.5	15	9.5


 Compuesto térmico, HTS02S

1x 1-phase SSR	Temperatura ambiente							
	°C °F	20 68	30 86	40 104	50 122	60 140	70 158	80 176
RD..	1	1	1	1	1	1	1	-
	5	5	5	5	5	5	5	-
RA..L RA..T	10	10	10	10	10	10	10	-
	25	25	25	23.5	20.5	17.5	14	-
RA..	25	25	25	25	23.5	19	14.5	-
	50	47	44	38	32	26	19.5	-
	90	63.5	59.5	51.5	43	34.5	26	-
	110	72.5	68	58	48.5	38.5	29	-
RA60..	50	46	43.5	38	32	26	20	-
RA2A.. (por fase)	25	25	25	25	24	20	13.5	-
	40	36.5	34.5	30.5	27	22	14.5	-
	25M	25	25	25	24	20	13.5	-
	40M	37	35.5	31.5	27.5	22	14.5	-
RS1A..	10	10	10	10	10	8	5.5	-
	25	25	25	25	25	25	20.5	-
	40	40	40	40	40	32	22	-
RS1A..E	25	24	22.5	19.5	17	14.5	11.5	-
	40	29	27	24	20.5	17	14	-
RM1A.. RM1B.. RM1C..	25	25	25	25	25	25	20.5	-
	50	50	50	50	41.5	32	22	-
	75	75	73	63	50.5	38.5	26.5	-
	100	89.5	83	69.5	55.5	41.5	28.5	-
RM1A60.. RM1B60.. RM1C60.. RM1E60..	50	50	49	44	39	32.5	22.5	-
RAM1A.. RAM1B.. RM1E..	25	25	25	25	25	25	20.5	11.5
	50	50	50	50	41.5	32	22	12.5
	75	75	73	63	50.5	38.5	26.5	14.5
	100	77	73	63	50.5	38.5	26.5	14.5
	125	89.5	83	69.5	55.5	41.5	28.5	15.5


 Almohadilla térmica, KK071CUT

1x 1-phase SSR	Temperatura ambiente							
	°C °F	20 68	30 86	40 104	50 122	60 140	70 158	80 176
RD..	1	1	1	1	1	1	1	-
	5	5	5	5	5	5	5	-
RA..L RA..T	10	10	10	10	10	10	10	-
	25	25	23.5	21	18	15.5	12.5	-
RA..	25	25	25	25	21.5	17.5	13.5	-
	50	41.5	39	33.5	28.5	23	17.5	-
	90	52	49	42	35.5	28.5	21.5	-
	110	58.5	54.5	47	39.5	31.5	23.5	-
RA60..	50	41	38.5	33.5	28.5	23	18	-
RA2A.. (por fase)	25	25	25	24.5	21.5	18.5	14	-
	40	32.5	31	27.5	24	20.5	15	-
	25M	25	25	24.5	21.5	18.5	14	-
	40M	33	31.5	28	24.5	21	15	-
RS1A..	10	10	10	10	9	7.5	5.5	-
	25	25	25	25	25	23.5	16.5	-
	40	40	40	40	33	25.5	17.5	-
RS1A..E	25	21	20	18	15	12.5	10.5	-
	40	25	23.5	21	17.5	15	12	-
RM1A.. RM1B.. RM1C..	25	25	25	25	25	23.5	16.5	-
	50	50	47.5	40.5	33	25.5	17.5	-
	75	59.5	55	46.5	38	29	20	-
	100	65.5	60.5	51	41	31.5	21.5	-
RM1A60.. RM1B60.. RM1C60.. RM1E60..	50	45.5	43	39	33.5	26	18.5	-
RAM1A.. RAM1B.. RM1E..	25	25	25	25	25	23.5	16.5	9.5
	50	50	47.5	40.5	33	25.5	17.5	10
	75	59.5	55	46.5	38	29	20	11.5
	100	59.5	55	46.5	38	29	20	11.5
	125	65.5	60.5	51	41	31.5	21.5	12





## Referencias

### Componentes compatibles de CARLO GAVAZZI

Uso	Componente	Notas
Almohadillas térmicas	KK071CUT	50 uds. por caja, apropiadas para relés de estado sólido monofásicos
Almohadillas térmicas	RZHT	10 uds. por caja, apropiadas para relé de estado sólido trifásico
Almohadilla térmica (cambio de fase)	RKHT	10 uds. por caja, apropiadas para RK..
Compuesto térmico	HTS02S	Jeringa de 2ml de compuesto térmico a base de silicona
Conjuntos de tornillos	SRWKITM5X10MM	20 uds. por caja
Ventilador	RHS301F115, RHS301F230	115 VCA, 230 VCA, 120x120mm con abrazaderat

### Documentación adicional

Información	Dónde se puede encontrar
Herramienta de selección de disipadores	<a href="http://www.productselection.net/heatsink/heatsinkSelector.php?LANG=ES">http://www.productselection.net/heatsink/heatsinkSelector.php?LANG=ES</a>
Accesorios	<a href="http://www.productselection.net/Pdf/ES/SSR_Accessories.pdf">http://www.productselection.net/Pdf/ES/SSR_Accessories.pdf</a>

### Código de pedido



RHS301



Obtenga el código seleccionando la opción correspondiente en lugar de

Código	Opción	Descripción
R	-	
H	-	
S	-	
3	-	
0	-	
1	-	
<input type="checkbox"/>		Con compuesto térmico
	D	Sin compuesto térmico



COPYRIGHT ©2016

Contenido sujeto a cambios. Descarga del PDF: [www.productselection.net](http://www.productselection.net)