

Ventosa plana (redonda)

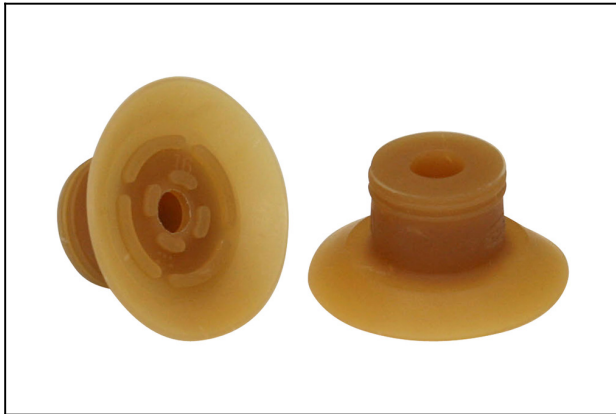
SGP 15 NK-40 N016

N° de artículo:10.01.01.10318

<https://www.schmalz.com/10.01.01.10318>

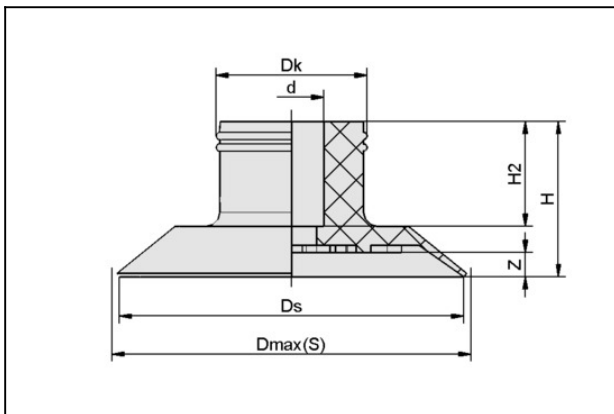
Página inicial > Técnica de vacío para la automatización > Componentes de vacío > Ventosas de vacío > Ventosas para lámina y papel > SGP 15 NK-40 N016

Ventosa plana (redonda) para el manejo muy cuidadoso de papel, lámina, etc.



Tamaño: 15
 Material de ventosa:
 Caucho natural NK
 Dureza del material: 40 °Sh

Datos de diseño



Atributo	Valor
d	4,5 mm
Dk	9,5 mm
Dmax(S)	15,5 mm
Ds	14,5 mm
H	10 mm
H2	7,2 mm
Z (Carrera)	0,9 mm

Datos técnicos

Atributo	Valor
Fuerza aspir.	5,5 N

Contacto con Schmalz

J. Schmalz GmbH | Johannes-Schmalz-Straße, 72293 Glatten, Deutschland | +49 7443 2403-102 | customercenter@schmalz.de

Ventosa plana (redonda)

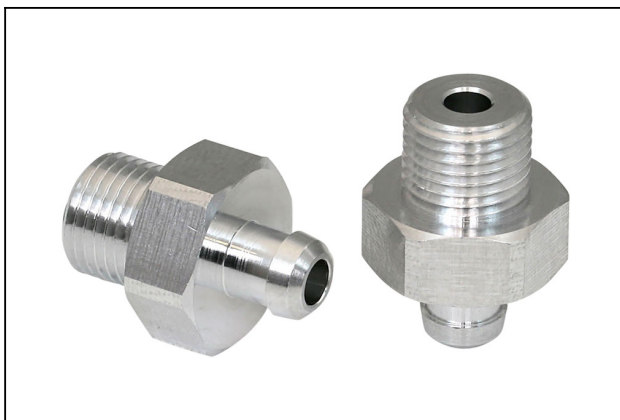
SGP 15 NK-40 N016

N° de artículo:10.01.01.10318

<https://www.schmalz.com/10.01.01.10318>

Atributo	Valor
Volumen	0,278 cm ³
Tamaño	15
Familia pezzon	N 016
Número de pliegues	0
Material de ventosa	Caucho natural NK
Dureza del material [Shore A]	40 Shore A
Peso	0,7 g
Familia de productos	SGP

Accesorios



SA-NIP N016 G1/8-AG DN350

N° de artículo10.01.06.05735

Boquilla de conexión de ventosa

Boquilla: N 016

Rosca G1: G1/8"-MA

Largura total: 20 mm

Longitud apropiada: 6 mm

Diámetro nominal: 3,50 mm

Material: Aluminio



SA-NIP N016 G1/8-IG DN350

N° de artículo10.01.06.05731

Boquilla de conexión de ventosa

Boquilla: N 016

Rosca G1: G1/8"-HE

Largura total: 18.5 mm

Longitud apropiada: 12 mm

Diámetro nominal: 3,50 mm

Material: Aluminio

Ventosa plana (redonda)

SGP 15 NK-40 N016

N° de artículo:10.01.01.10318

<https://www.schmalz.com/10.01.01.10318>



SA-NIP N016 M5-AG DN250

N° de artículo10.01.06.00123

Boquilla de conexión de ventosa

Boquilla: N 016

Rosca G1: M5-MA

Largura total: 16 mm

Longitud apropiada: 5 mm

Diámetro nominal: 2,50 mm

Material: Aluminio