

Ventosa de fuelle (redonda)

SPB2 20 ED-65 SC040

N° de artículo:10.01.06.03409

<https://www.schmalz.com/10.01.06.03409>

Página inicial > Técnica de vacío para la automatización > Componentes de vacío > Ventosas de vacío > Ventosas para embalaje > SPB2 20 ED-65 SC040

Ventosa de fuelle (redonda) con 2,5 pliegues para alta dinámica cartón y envases con estabilidad propia



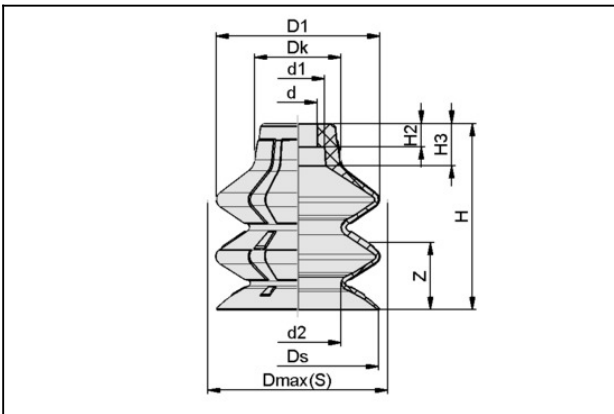
Tamaño: 20

Material de ventosa: Elastodur

Dureza del material: 65 °Sh

Número de pliegues: 2.5

Datos de diseño



Atributo

Valor

d 7,5 mm

d1 10,5 mm

d2 12 mm

D1 22,2 mm

Dk 15 mm

Dmax(S) 23,5 mm

Ds 21,4 mm

H 25,3 mm

H2 4,6 mm

H3 7 mm

Z (Carrera) 13 mm

Ventosa de fuelle (redonda)

SPB2 20 ED-65 SC040

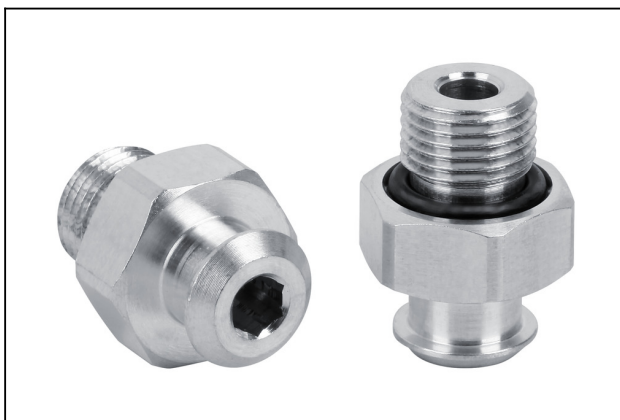
N° de artículo:10.01.06.03409

<https://www.schmalz.com/10.01.06.03409>

Datos técnicos

Atributo	Valor
Fuerza aspir.	6,8 N
Fuerza arranque	15,7 N
Carga transv.	8,4 N
Volumen	4,2 cm ³
Radio de curvatura (min) (convexa)	20 mm
Diámetro interior tubo (recom.) d	4 mm
Tamaño	20
Familia pezzon	SC 040
Número de pliegues	2,5
Material de ventosa	Elastodur
Dureza del material [Shore A]	65 Shore A
Peso	2,1 g
Familia de productos	SPB2

Accesorios



SC 040 G1/8-AG

N° de artículo10.01.06.02490

Boquilla para la ventosa "SchmalzConnector"

Tipo de conexión: 040

Conexión de vacío: G1/8"-MA

Largura total: 20.2 mm

Longitud apropiada: 6 mm

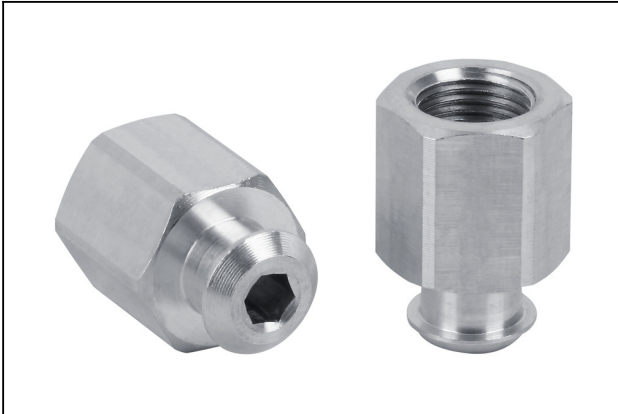
Diámetro nominal dn: 4.1 mm

Ventosa de fuelle (redonda)

SPB2 20 ED-65 SC040

N° de artículo:10.01.06.03409

<https://www.schmalz.com/10.01.06.03409>



SC 040 G1/8-IG

N° de artículo10.01.06.02482

Boquilla para la ventosa "SchmalzConnector"

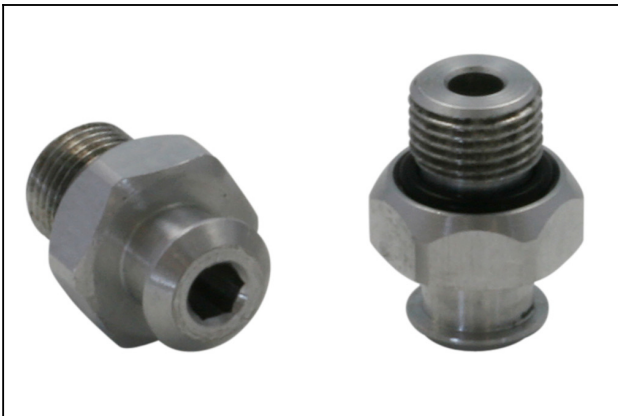
Tipo de conexión: 040

Conexión de vacío: G1/8"-HE

Largura total: 20.7 mm

Longitud apropiada: 14 mm

Diámetro nominal dn: 4.1 mm



SC 040 NPT1/8-AG

N° de artículo10.01.06.02541

Boquilla para la ventosa "SchmalzConnector"

Tipo de conexión: 040

Conexión de vacío: NPT1/8-MA

Largura total: 20.9 mm

Longitud apropiada: 6 mm

Diámetro nominal dn: 4.1 mm



SC 040 NPT1/8-IG

N° de artículo10.01.06.02542

Boquilla para la ventosa "SchmalzConnector"

Tipo de conexión: 040

Conexión de vacío: NPT1/8-HE

Largura total: 20.7 mm

Longitud apropiada: 14 mm

Diámetro nominal dn: 4.1 mm