

Ventosa plana (redonda)

SPF 20 ED-65 SC040

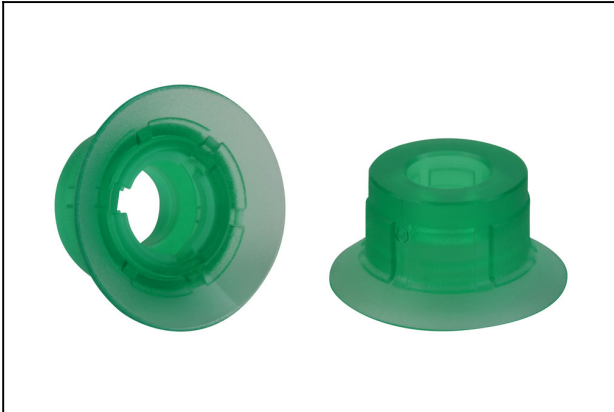
N° de artículo:10.01.01.12370

<https://www.schmalz.com/10.01.01.12370>

Página inicial > Técnica de vacío para la automatización > Componentes de vacío > Ventosas de vacío > Ventosas para embalaje > SPF 20

ED-65 SC040

Ventosa plana (redonda) para la mayor dinámica en cartón y embalajes con estabilidad propia

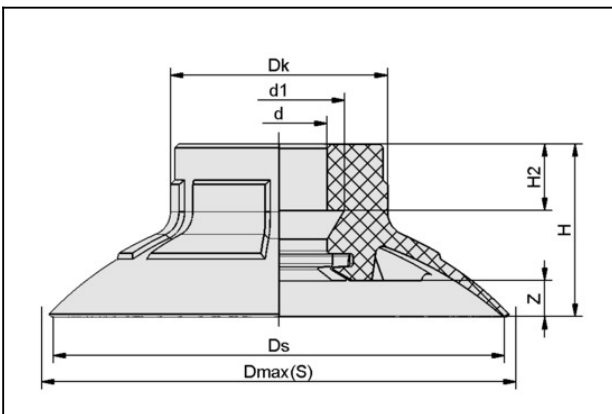


Tamaño: 20

Material de ventosa: Elastodur

Dureza del material: 65 °Sh

Datos de diseño



Atributo	Valor
d	7,5 mm
d1	10,5 mm
Dk	15,1 mm
Dmax(S)	23,3 mm
Ds	21,4 mm
H	11 mm
H2	4,6 mm
Z (Carrera)	2 mm

Datos técnicos

Contacto con Schmalz

J. Schmalz GmbH | Johannes-Schmalz-Straße, 72293 Glatten, Deutschland | +49 7443 2403-102 | customercenter@schmalz.de

Ventosa plana (redonda)

SPF 20 ED-65 SC040

N° de artículo:10.01.01.12370

<https://www.schmalz.com/10.01.01.12370>

Atributo	Valor
Fuerza aspir.	16 N
Fuerza arranque	19,2 N
Carga transv.	10,5 N
Volumen	1,131 cm ³
Radio de curvatura (min) (convexa)	20 mm
Diámetro interior tubo (recom.) d	4 mm
Tamaño	20
Familia pezzon	SC 040
Número de pliegues	0
Material de ventosa	Elastodur
Dureza del material [Shore A]	65 Shore A
Peso	1,4 g
Familia de productos	SPF

Accesorios



SC 040 NPT1/8-AG

N° de artículo10.01.06.02541

Boquilla para la ventosa "SchmalzConnector"

Tipo de conexión: 040

Conexión de vacío: NPT1/8-MA

Largura total: 20.9 mm

Longitud apropiada: 6 mm

Diámetro nominal dn: 4.1 mm

Ventosa plana (redonda)

SPF 20 ED-65 SC040

N° de artículo:10.01.01.12370

<https://www.schmalz.com/10.01.01.12370>



SC 040 NPT1/8-IG

N° de artículo10.01.06.02542

Boquilla para la ventosa "SchmalzConnector"

Tipo de conexión: 040

Conexión de vacío: NPT1/8-HE

Largura total: 20.7 mm

Longitud apropiada: 14 mm

Diámetro nominal dn: 4.1 mm



SIEB 11x1 MS-A2 280 0.28/0.16

N° de artículo10.07.01.00309

Tamiz

Diámetro exterior D: 11 mm

Longitud L: 1 mm

Material: Latón / Acero noble

Finura de filtro: 280 µm

Malla: 0.28 mm

Tamaño del alambre: 0.16 mm