

Ventosa plana (redonda)

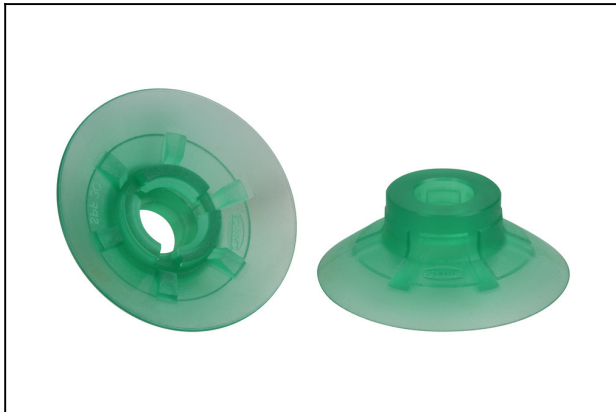
SPF 30 ED-65 SC040

N° de artículo:10.01.01.12372

<https://www.schmalz.com/10.01.01.12372>

Página inicial > Técnica de vacío para la automatización > Componentes de vacío > Ventosas de vacío > Ventosas para embalaje > SPF 30 ED-65 SC040

Ventosa plana (redonda) para la mayor dinámica en cartón y embalajes con estabilidad propia

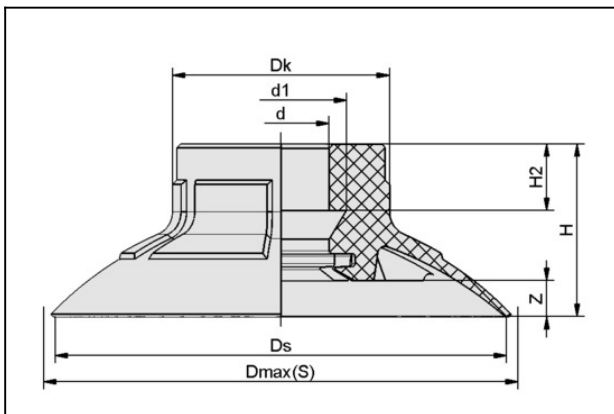


Tamaño: 30

Material de ventosa: Elastodur

Dureza del material: 65 °Sh

Datos de diseño



Atributo

Valor

d 7,5 mm

d1 10,5 mm

Dk 15,1 mm

Dmax(S) 33,6 mm

Ds 31,4 mm

H 12 mm

H2 4,6 mm

Z (Carrera) 2,5 mm

Datos técnicos

Contacto con Schmalz

J. Schmalz GmbH | Johannes-Schmalz-Straße, 72293 Glatten, Deutschland | +49 7443 2403-102 | customercenter@schmalz.de

Ventosa plana (redonda)

SPF 30 ED-65 SC040

N° de artículo:10.01.01.12372

<https://www.schmalz.com/10.01.01.12372>

Atributo	Valor
Fuerza aspir.	29,5 N
Fuerza arranque	35,3 N
Carga transv.	22,5 N
Volumen	2,531 cm ³
Radio de curvatura (min) (convexa)	35 mm
Diámetro interior tubo (recom.) d	6 mm
Tamaño	30
Familia pezzon	SC 040
Número de pliegues	0
Material de ventosa	Elastodur
Dureza del material [Shore A]	65 Shore A
Peso	2,3 g
Familia de productos	SPF

Accesorios



SC 040 NPT1/8-AG

N° de artículo:10.01.06.02541

Boquilla para la ventosa "SchmalzConnector"

Tipo de conexión: 040

Conexión de vacío: NPT1/8-MA

Largura total: 20.9 mm

Longitud apropiada: 6 mm

Diámetro nominal dn: 4.1 mm

Ventosa plana (redonda)

SPF 30 ED-65 SC040

N° de artículo:10.01.01.12372

<https://www.schmalz.com/10.01.01.12372>



SC 040 NPT1/8-IG

N° de artículo10.01.06.02542

Boquilla para la ventosa "SchmalzConnector"

Tipo de conexión: 040

Conexión de vacío: NPT1/8-HE

Largura total: 20.7 mm

Longitud apropiada: 14 mm

Diámetro nominal dn: 4.1 mm



SIEB 11x1 MS-A2 280 0.28/0.16

N° de artículo10.07.01.00309

Tamiz

Diámetro exterior D: 11 mm

Longitud L: 1 mm

Material: Latón / Acero noble

Finura de filtro: 280 µm

Malla: 0.28 mm

Tamaño del alambre: 0.16 mm