

## Ventosa plana (redonda)

SPF 60 ED-65 SC050

N° de artículo:10.01.01.12896

<https://www.schmalz.com/10.01.01.12896>

Página inicial > Técnica de vacío para la automatización > Componentes de vacío > Ventosas de vacío > Ventosas para embalaje > SPF 60 ED-65 SC050

### Ventosa plana (redonda) para la mayor dinámica en cartón y embalajes con estabilidad propia

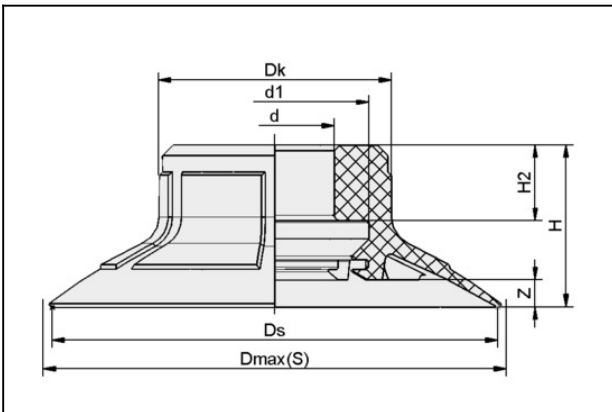


Tamaño: 60

Material de ventosa: Elastodur

Dureza del material: 65 °Sh

#### Datos de diseño



Atributo	Valor
d	10,5 mm
d1	17,5 mm
Dk	22,1 mm
Dmax(S)	65 mm
Ds	61,2 mm
H	18,1 mm
H2	7,5 mm
Z (Carrera)	5,1 mm

#### Datos técnicos

#### Contacto con Schmalz

J. Schmalz GmbH | Johannes-Schmalz-Straße, 72293 Glatten, Deutschland | +49 7443 2403-102 | [customercenter@schmalz.de](mailto:customercenter@schmalz.de)

# Ventosa plana (redonda)

## SPF 60 ED-65 SC050

N° de artículo:10.01.01.12896

<https://www.schmalz.com/10.01.01.12896>



Atributo	Valor
Fuerza aspir.	107 N
Fuerza arranque	135 N
Carga transv.	65 N
Volumen	12,669 cm <sup>3</sup>
Radio de curvatura (min) (convexa)	70 mm
Diámetro interior tubo (recom.) d	6 mm
Tamaño	60
Familia pezzon	SC 050
Número de pliegues	0
Material de ventosa	Elastodur
Dureza del material [Shore A]	65 Shore A
Peso	9 g
Familia de productos	SPF

## Accesorios



### SC 050-AR NPT1/4-AG

N° de artículo10.01.06.02543

Boquilla para la ventosa "SchmalzConnector"

Tipo de conexión: 050-AR

Conexión de vacío: NPT1/4-MA

Largura total: 29 mm

Longitud apropiada: 7.5 mm

Diámetro nominal dn: 6.1 mm

## Contacto con Schmalz

J. Schmalz GmbH | Johannes-Schmalz-Straße, 72293 Glatten, Deutschland | +49 7443 2403-102 | [customercenter@schmalz.de](mailto:customercenter@schmalz.de)

## Ventosa plana (redonda)

SPF 60 ED-65 SC050

N° de artículo:10.01.01.12896

<https://www.schmalz.com/10.01.01.12896>



### SC 050-AR NPT1/4-IG

N° de artículo10.01.06.02546

Boquilla para la ventosa "SchmalzConnector"

Tipo de conexión: 050-AR

Conexión de vacío: NPT1/4-HE

Largura total: 28.5 mm

Longitud apropiada: 19.2 mm

Diámetro nominal dn: 6.1 mm



### SIEB 17.5x0.8 MS-A2 280 0.28/0.16

N° de artículo10.07.01.00308

Tamiz

Diámetro exterior D: 17.5 mm

Longitud L: 0.8 mm

Material: Latón / Acero noble

Finura de filtro: 280 µm

Malla: 0.28 mm

Tamaño del alambre: 0.16 mm