

Sensor de proximidade indutivo M12x1 x 35,5

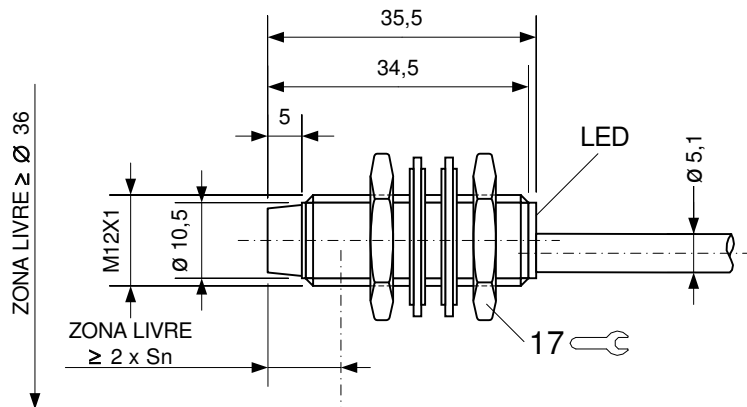
BES 516-356-E4-Y

Código IEC = I2A12AP1

Sn = 4 mm

Sensor para montagem não faceada
PNP / NA

Protegido contra curto-circuitos.



Dados Técnicos

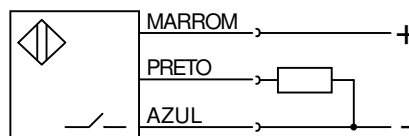
Distância sensora real S_r	[mm]	$4,0 \pm 10\%$
Distância sensora operacional S_a	[mm]	0...3,2
Histerese H	[% de S_r]	≤ 15
Repetibilidade R	[% de S_r]	≤ 5
Temperatura ambiente de operação T_a	[°C]	-25...+70
Desvio térmico do ponto de comutação	[% de S_r]	≤ 10
Frequência de operação	[Hz]	400
Retardo do primeiro acionamento	[ms]	≤ 10
Categorias de utilização		DC 13
Indicação de Funcionamento / Alimentação		sim / não

Dados Elétricos

Tensão nominal U_e	[V]	24 DC
Tensão de alimentação U_b	[V]	10...30 DC
Ondulação da fonte (Ripple)	[% de U_e]	≤ 15
Queda de tensão U_d sob I_e stat./dyn.	[V]	$\leq 3,5/-$
Tensão de isolamento U_i	[V]	75 DC
Frequência de alimentação	[Hz]	DC
Corrente operacional I_e	[mA]	130
Mínima corrente operacional I_m	[mA]	0
Corrente de surto I_k para $T = 20$ ms	[A] / [Hz]	-/-
Corrente de consumo s/ carga I_o ac./desac.	[mA]	$\leq 25 / \leq 15$
Corrente residual I_r	[μ A]	≤ 80
Proteção contra qualquer tipo de inversão de ligação		sim
Proteção contra inversão de polaridade		sim
Corrente de curto-circuito condicional	[A]	100
Resistência de saída R_a	[kOhm]	2+D+LED
Capacitância de carga	[μ F]	$\leq 1,0$

EMC

ESD/RFI/Burst/IVW	Nível	4/3/4/2
Emissão		Gr. 1, Kl. B



Dados Mecânicos

Material do corpo		Latão Niquelado
Torque	[Nm]	15
Material da face sensora		PA12
Tipo de conexão		Cabo LiYY-O
	[mm ²]	3x0,34
Classe de proteção conf. DIN 40 050	IP	68 conf. BWN Pr 20
Classe de isolamento		-
Grau de poluição		3
Peso	[g]	22+36 p/ m cabo
Resistência a impacto: Semiseno, 30 gn, 11 ms		
Resistência à vibração: 55 Hz, 1mm amplitude, 3 x 30 min		

Observações

O sensor volta a operação após eliminação da sobrecarga.

Quando não for mencionada outra condição, os valores referem-se às normas IEC 60947-5-2 (DIN EN 60947-5-2)

1	06.04.2005	Sujeito a modificações
2	X	BALLUFF CONTROLES ELÉTRICOS LTDA.
3		Rua Francisco Foga, 25
4		CEP 13280-000 Vinhedo - SP
5		Tel.: (019) 3876-9999
		Fax: (019) 3876-9990
		Caixa Postal 189