

Accesorios

RG DIN Clip



Código de Pedido

Clip DIN montado en RGS

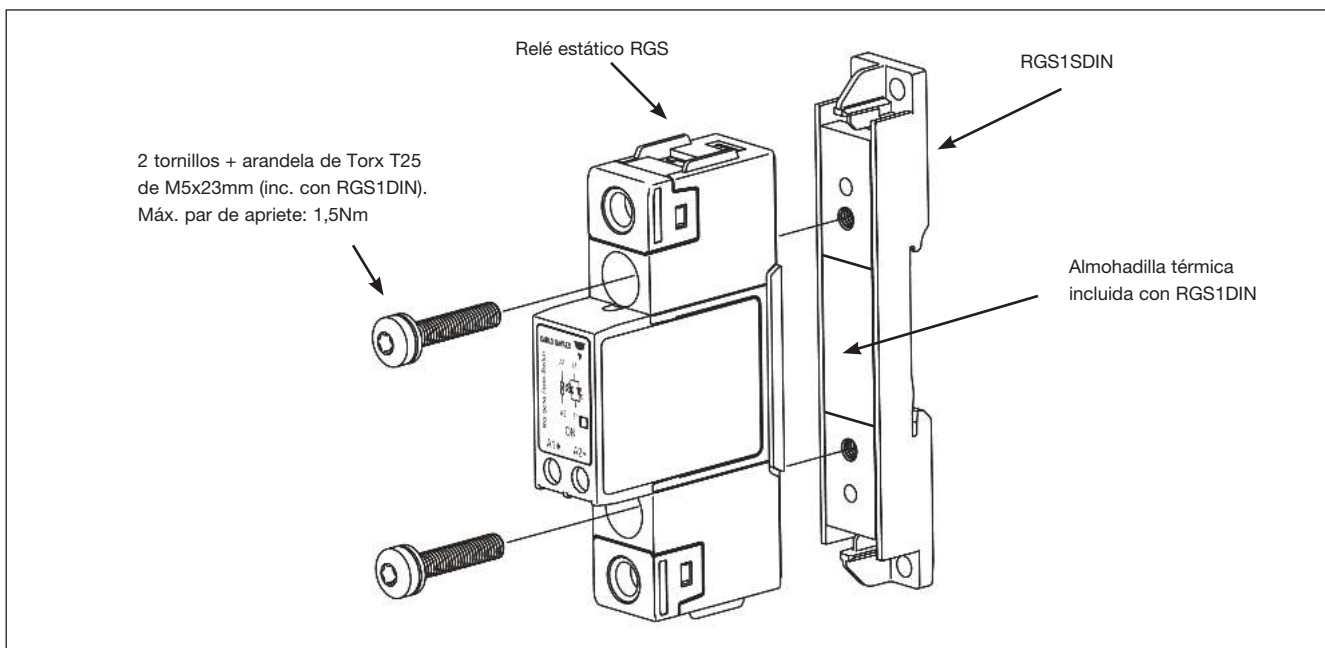
RGS...DIN

Clip DIN, accesorio

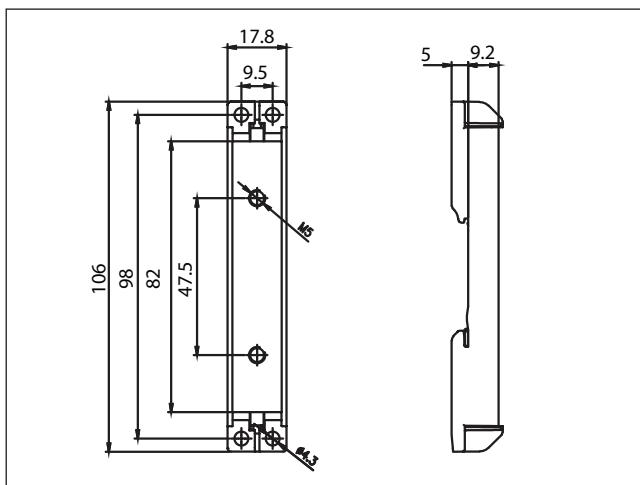
RGS1DIN

El clip DIN se instala en cualquier modelo RS para montar el relé en carril DIN. La intensidad mínima de funcionamiento en AC51 a 40°C es 10ACA, ver "Curva de disipación". Apretar gradualmente al relé, alternando entre los 2 tornillos, hasta un par de apriete máx. de 1,5Nm.

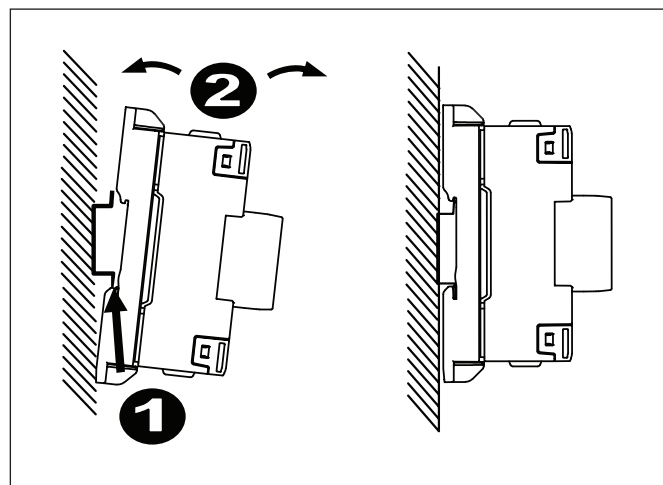
Instrucciones de montaje de RGS1DIN en RGS



Dimensiones RGS1DIN

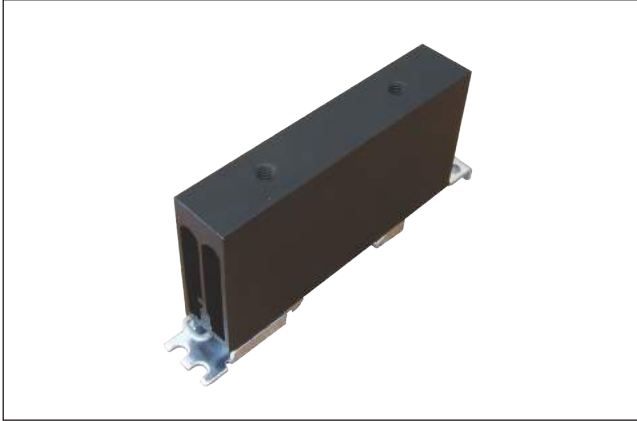


Instrucciones de montaje



Accesorios (cont.)

Disipador



Código de Pedido RHS..

RGS con disipador
montado en fábrica

RGS..H..

Gama de disipadores de calor:

http://www.productselection.net/PDF/ES/ssr_accessories.pdf

Herramienta de selección de disipadores:

<http://www.productselection.net/heatsink/heatsinkselector.php?LANG=ES>

Almohadilla térmica



Código de Pedido

Almohadilla térmica
sobre RGS

RGS...HT

Paquete de 10
almohadillas térmicas de
34,6 x 14mm

RGHT

Conexiones de control



Código de Pedido RGM25

Paquete de 10
conectores de muelle

* Ver "Especificaciones de conexión" para más información

Accesorios (cont.)

Conjunto de tornillos



Código de Pedido SRWKITM5X30MM

- Tornillos Torx T20 M5x30mm + arandelas
- Cantidad en el envase: 20 u.
- Apropriado para relés de estado sólido RG

Embalaje



Código de Pedido RGS...X40

Contenido por paquete: 40 u. RGS...