

Flexolink

FLK G1/2-IG G1/2-AG

N° de artículo:10.01.03.00175

<https://www.schmalz.com/10.01.03.00175>



Página inicial > Técnica de vacío para la automatización > Componentes de vacío > Elementos de fijación > Alojamientos articulados >

Flexolink FLK > FLK G1/2-IG G1/2-AG

Fijación flexible para la adaptación de la ventosa a superficies inclinadas

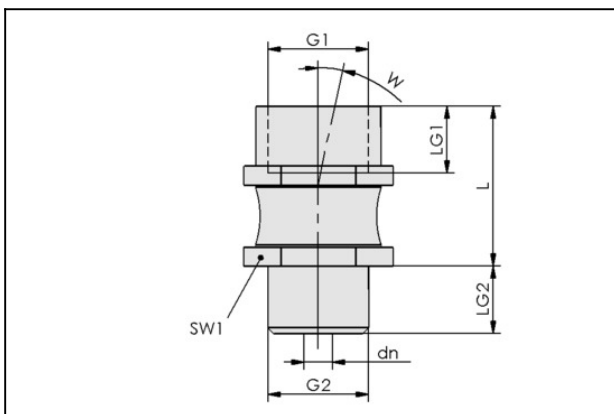


Rosca G1: G1/2"-HE

Rosca G2: G1/2"-MA

Temp. en el entorno: 0 ... 70 °C

Datos de diseño



Atributo	Valor
----------	-------

dn	6 mm
----	------

G1	G1/2"-IG
----	----------

G2	G1/2"-MA
----	----------

L	33,5 mm
---	---------

LG1	14 mm
-----	-------

LG2	14 mm
-----	-------

SW1	27 mm
-----	-------

W	12 °
---	------

Datos técnicos

Contacto con Schmalz

J. Schmalz GmbH | Johannes-Schmalz-Straße, 72293 Glatten, Deutschland | +49 7443 2403-102 | customercenter@schmalz.de

Flexolink

FLK G1/2-IG G1/2-AG

N° de artículo:10.01.03.00175

<https://www.schmalz.com/10.01.03.00175>



Atributo	Valor
Mom. de flexión	50 Nm
Carga vertical	3.000 N
Peso	100 g
