

# Válvulas palpadoras TV / TVN

Flujo nominal de 12 l/min a 160 l/min



Adecuado para aplicaciones específicas de ramo



Válvulas palpadoras TV / TVN

## Diseño

- Válvula palpadora como biela de contacto con resorte, con tapa protectora
- Modelo TVN con boquilla para ventosa adaptada para el montaje directo
- Sin seguridad en caso de ventosas parcialmente ocupadas

## Aplicación

- Válvula palpadora para las aplicaciones en los que no siempre están ocupadas todas las ventosas
- Apertura del conducto de vacío de una ventosa mediante detección mecánica
- Se pueden montar en cualquier posición

## Nuestras prestaciones...

- Válvulas palpadoras con biela elástica de contacto
- Respuesta independiente del material de la pieza
- Tamaño mínimo

## Su beneficio...

- Apertura del conducto de vacío sólo con las ventosas ocupadas, detección mecánica
- Uso también con materiales porosos
- Utilizable también en espacios estrechos



## Clave de nomenclatura Válvulas palpadoras TV / TVN

<b>TV</b>	-	<b>G1/4-AG</b>	-	<b>9</b>	-	<b>N009</b>
1		2		3		4

### 1 - Designación breve

Código	Diseño
TV	Sin boquilla adaptada
TVN	Con boquilla adaptada

### 2 - Conexión

Código	Conexión
G1/8-AG	G1/8-AG (AG = macho (MA))
G1/4-AG	G1/4-AG
G1/2-AG	G1/2-AG

### 3 - Recorrido de la biela elástica

Código	Recorrido en mm
5...13	5 a 13

### 4 - Familia de boquillas

Código	Modelo
N007... N009, N041	N007 a N009 y N041

La válvula palpadora TV / TVN se suministra como producto listo para su conexión.



# Válvulas palpadoras TV / TVN

Flujo nominal de 12 l/min a 160 l/min



## Datos de pedido Válvulas palpadoras TV / TVN

Tipo	Número de artículo
TV G1/4-AG 5	10.05.10.00064
TV G1/4-AG 13	10.05.10.00061
TV G1/2-AG 13	10.05.10.00038
TVN G1/8-AG 6 N007	10.05.10.00021
TVN G1/8-AG 6.5 N008	10.05.10.00023
TVN G1/4-AG 8.4 N041	10.05.10.00058
TVN G1/4-AG 9 N009	10.05.10.00065

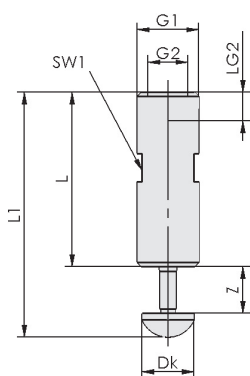


## Datos técnicos Válvulas palpadoras TV / TVN

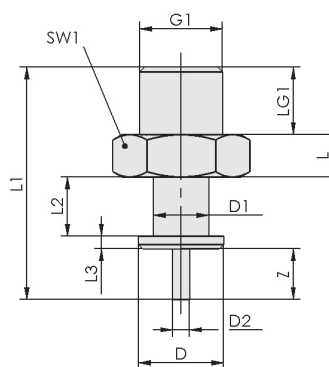
Tipo	Flujo nominal [l/min]	Flujo nominal [m³/h]
TV G1/4-AG 5	55	3,3
TV G1/4-AG 13	55	3,3
TV G1/2-AG 13	160	9,6
TVN G1/8-AG 6 N007	12	0,7
TVN G1/8-AG 6.5 N008	12	0,7
TVN G1/4-AG 8.4 N041	78	4,6
TVN G1/4-AG 9 N009	78	4,6



## Datos de diseño Válvulas palpadoras TV / TVN



TV



TVN 6 - 8.4

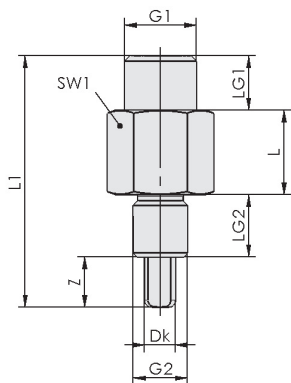


# Válvulas palpadoras TV / TVN

Flujo nominal de 12 l/min a 160 l/min



## Datos de diseño Válvulas palpadoras TV / TVN



TVN 9

Tipo	D [mm]	D1 [mm]	D2 [mm]	Dk [mm]	G1	G2	L [mm]	L1 [mm]	L2 [mm]	L3 [mm]	LG1 [mm]	LG2 [mm]	SW1 [mm]	Z (Carrera) [mm]
TV G1/4-AG 5	-	-	-	11	G1/4"-MA	G1/8"-HE	45,5	55,7	-	-	-	6	11	5,0
TV G1/4-AG 13	-	-	-	11	G1/4"-MA	G1/8"-HE	45,5	63,1	-	-	-	6	11	13,0
TV G1/2-AG 13	-	-	-	11	G1/2"-MA	G3/8"-HE	54,5	67,5	-	-	-	12	19	13,0
TVN G1/8-AG 6 N007	10	6,5	2,0	-	G1/8"-MA	-	5,0	27,5	7,0	1,5	8	-	14	6,0
TVN G1/8-AG 6.5 N008	14	8,5	2,0	-	G1/8"-MA	-	5,0	28,5	7,0	1,5	8	-	14	6,5
TVN G1/4-AG 8.4 N041	17	8,7	6,0	-	G1/4"-MA	-	10,0	45,7	12,3	3,0	11	-	17	8,4
TVN G1/4-AG 9 N009	-	-	-	6	G1/4"-MA	M10x1.25-MA	15,5	47,0	-	-	10	12	17	9,0

Schmalz -  
La empresa

Ventosas  
de vacío

Carras  
especiales

Sistemas  
de vacío

Sistemas  
de fijación

Elementos  
de fijación

Generadores  
de vacío

Técnica de  
válvulas

Interruptores  
y control

Filtros y  
uniones

Servicios

Contacto

Glosario

Índice de  
productos

