

Válvula palpadora

TVN G1/8-AG 6 N007

N° de artículo:10.05.10.00021

<https://www.schmalz.com/10.05.10.00021>

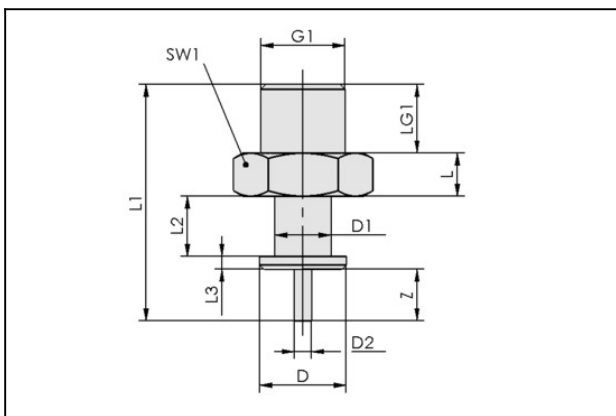
Página inicial > Técnica de vacío para la automatización > Componentes de vacío > Técnica de válvulas > Válvulas palpadoras > Válvulas palpadoras TV / TVN > TVN G1/8-AG 6 N007

Boquilla de conexión con válvula palpadora integrada



Rosca G1: G1/8"-MA
Recorr. elást. Z: 6 mm
Boquilla: N 007

Datos de diseño



Atributo	Valor
D	10 mm
D1	6,5 mm
D2	2 mm
G1	G1/8"-AG
L	5 mm
L1	27,5 mm
L2	7 mm
L3	1,5 mm
LG1	8 mm
SW1	14 mm
Z (Carrera)	6 mm

Válvula palpadora

TVN G1/8-AG 6 N007

N° de artículo:10.05.10.00021

<https://www.schmalz.com/10.05.10.00021>



Datos técnicos

Atributo	Valor
Flujo nominal	12 l/min
Flujo nominal	0,7 m³/h
Peso	4 g