

Fundas protectoras

PC 300

N° de artículo:10.01.01.13091

<https://www.schmalz.com/10.01.01.13091>

Página inicial > Técnica de vacío para la automatización > Componentes de vacío > Ventosas de vacío > Accesorios Ventosas de vacío > PC

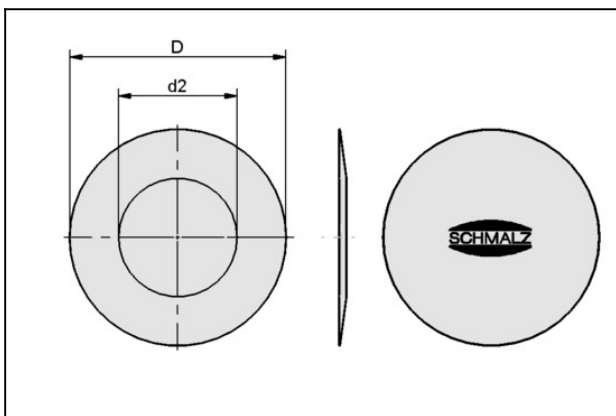
300

Cubierta para ventosa



Tamaño: 300

Datos de diseño



Atributo	Valor
D	300 mm
d2	150 mm

Datos técnicos

Atributo	Valor
Tamaño	300

Fundas protectoras

PC 300

N° de artículo:10.01.01.13091

<https://www.schmalz.com/10.01.01.13091>

