

## Fundas protectoras

### PC 400

N° de artículo:10.01.01.13093

<https://www.schmalz.com/10.01.01.13093>

[Página inicial](#) > [Técnica de vacío para la automatización](#) > [Componentes de vacío](#) > [Ventosas de vacío](#) > [Accesorios Ventosas de vacío](#) >

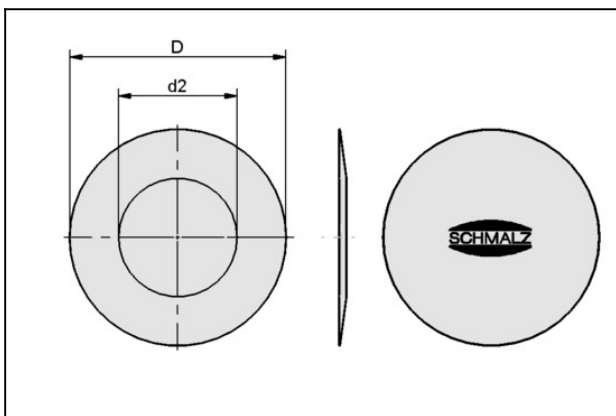
[Fundas protectoras PC](#) > [PC 400](#)

### Cubierta para ventosa



Tamaño: 400

### Datos de diseño



Atributo	Valor
D	400 mm
d2	200 mm

### Datos técnicos

Atributo	Valor
Tamaño	400

Nota: Fundas protectoras PC están diseñados para el uso con ventosas y placas de ventosa que están fuera de uso. Ellas no se pueden utilizar durante la manipulación.

#### Contacto con Schmalz

J. Schmalz GmbH | Johannes-Schmalz-Straße, 72293 Glatten, Deutschland | +49 7443 2403-102 | [customercenter@schmalz.de](mailto:customercenter@schmalz.de)

# Fundas protectoras

PC 400

N° de artículo:10.01.01.13093

<https://www.schmalz.com/10.01.01.13093>

---

---

