

Fundas protectoras PC

Diámetro (Ø) de 125 mm a 400 mm



Fundas protectoras PC

Diseño

- Material robusto y resistente, también frente a las condiciones ambientales exteriores
- Se monta sin herramientas en la ventosa / placa de ventosa y se fija mediante una cinta de goma integrada
- Los diámetros de la funda protectora están ajustados a los rangos de diámetros de las ventosas y placas de ventosa correspondientes

Adecuado para aplicaciones específicas de ramo

Aplicación

- Funda protectora de alta calidad para placas de ventosa almacenadas o no en uso
- Protege de la suciedad (del polvo o la humedad) y del envejecimiento (por cargas de ozono o de UV) en el exterior
- Uso en combinación con placas de ventosa y ventosas como p. ej. las placas de ventosa SPU y SGF
- Aplicación con elevadores de vidrio manuales en el interior y en el exterior durante el almacenamiento o el transporte del elevador

Nuestras prestaciones...

- Funda protectora de alta calidad para placas de ventosa
- Cinta de goma integrada
- Gran rango de diámetros

Su beneficio...

- Protección frente a la suciedad, el envejecim. y la deform. del labio hermetizante almacenado
- Uso múltiple gracias al rápido y sencillo montaje en placas de ventosa y ventosas
- Utilización en vent. planas y vent. de fuelle, así como en placas de ventosa



Clave de nomenclatura Fundas protectoras PC

PC	–	125
1		2

1 – Designación breve

Código	Diseño
PC	PC

2 – Diámetro

Código	Diámetro en mm
125...400	Ø 125 a 400

Funda protectora PC se suministra en el diámetro deseado.

Schmalz – La empresa

Ventosas de vacío

Carras especiales

Sistemas de vacío

Sistemas de fijación

Elementos de fijación

Generadores de vacío

Técnica de válvulas

Interruptores y control

Filtros y uniones

Servicios

Contacto

Glosario

Índice de productos



Fundas protectoras PC

Diámetro (Ø) de 125 mm a 400 mm

- Schmalz – La empresa
- Ventosas de vacío
- Garras especiales
- Sistemas de vacío
- Sistemas de fijación
- Elementos de fijación
- Generadores de vacío
- Técnica de válvulas
- Interruptores y control
- Filtros y uniones
- Servicios
- Contacto
- Glosario
- Índice de productos



Datos de pedido Fundas protectoras PC

Tipo	Número de artículo
PC 125	10.01.01.13086
PC 150	10.01.01.13087
PC 175	10.01.01.13088
PC 200	10.01.01.13089
PC 250	10.01.01.13090
PC 300	10.01.01.13091
PC 350	10.01.01.13092
PC 400	10.01.01.13093



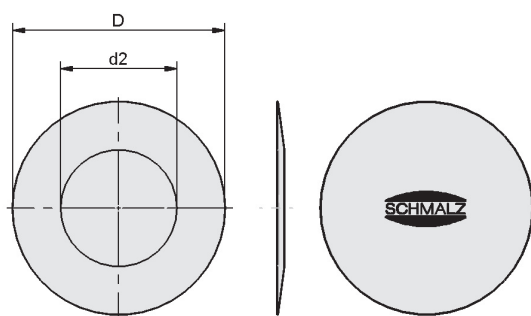
Datos técnicos Fundas protectoras PC

Tipo*	Margen de fijación [mm]
PC 125	110,0 ... 135,0
PC 150	135,0 ... 165,0
PC 175	165,0 ... 190,0
PC 200	190,0 ... 220,0
PC 250	220,0 ... 275,0
PC 300	275,0 ... 325,0
PC 350	325,0 ... 375,0
PC 400	375,0 ... 425,0

*Fundas protectoras PC están diseñados para el uso con ventosas y placas de ventosa que están fuera de uso. Ellas no se pueden utilizar durante la manipulación.



Datos de diseño Fundas protectoras PC



PC 125 - 400

Tipo	D [mm]	d2 [mm]
PC 125	125	65
PC 150	150	75
PC 175	175	90
PC 200	200	100
PC 250	250	125
PC 300	300	150
PC 350	350	175
PC 400	400	200

