

Placa de ventosa (redonda)

SGF-HS 250 HT1-60 G1/2-IG

N° de artículo:10.01.01.13153

<https://www.schmalz.com/10.01.01.13153>

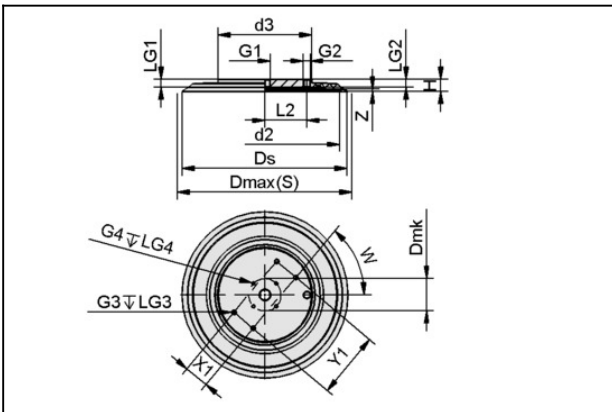
Página inicial > Técnica de vacío para la automatización > Componentes de vacío > Ventosas de vacío > Ventosas para la manipulación de vidrio > Placas de ventosa SGF > SGF-HS 250 HT1-60 G1/2-IG

Ventosa plana (redonda) para la manipulación de cristal con la más alta dinámica



Equipamiento adicional:
 Cran carrera de la ventosa
 Tamaño: 250
 Material de ventosa:
 Material alta temp HT1
 Dureza del material: 60 °Sh
 Conexión: G1/2"-HE

Datos de diseño



Atributo	Valor
d2	217 mm
d3	140 mm
Dmax(S)	260 mm
Ds	248 mm
G1	G1/2"-IG
G2	G1/4"-HE
G3	M8-HE
H	26,8 mm
L2	52,5 mm
LG1	14,5 mm
LG2	14,5 mm
LG3	12 mm

Placa de ventosa (redonda)

SGF-HS 250 HT1-60 G1/2-IG

N° de artículo:10.01.01.13153

<https://www.schmalz.com/10.01.01.13153>



Atributo	Valor
W	70 °
X1	45 mm
Y1	100 mm
Z (Carrera)	9 mm
Dmk	58,3 mm
G4	M6-HE
LG4	10,5 mm

Datos técnicos

Atributo	Valor
Fuerza aspir.	2.900 N
Fuerza aspir. d2	2.220 N
Volumen	372 cm ³
Radio de curvatura (min) (convexa)	1.600 mm
Diámetro interior tubo (recom.) d	12 mm
Tamaño	250
Número de pliegues	0
Material de ventosa	Material alta temp HT1
Dureza del material [Shore A]	60 Shore A
Peso	950 g
Familia de productos	SGF

Nota: Fuerza de aspiración: Los datos de fuerza de aspiración son valores teóricos a -0,6 bar de vacío y superficie de pieza seca, lisa y plana - se indican sin factor de seguridad Fuerza de arranque: En los modelos de caucho natural, la fuerza de arranque se reduce aprox.en un 40 % Diámetro de tubo: Los diámetros de tubo flexible recomendados se refieren a una longitud de tubo flexible de aprox. 2 m

Contacto con Schmalz

J. Schmalz GmbH | Johannes-Schmalz-Straße, 72293 Glatten, Deutschland | +49 7443 2403-102 | customercenter@schmalz.de

Placa de ventosa (redonda)

SGF-HS 250 HT1-60 G1/2-IG

N° de artículo:10.01.01.13153

<https://www.schmalz.com/10.01.01.13153>

Piezas de repuesto



VRS-S G1/4-AG

N° de artículo10.08.06.00048

Tornillo de cierre sin reborde

Rosca G1: G1/4"-MA

Material: Latón

Superficie: niquelado

Accesorios



SIEB 27x1 MS-A2 100

N° de artículo10.07.01.00110

Tamiz

Diámetro exterior D: 27 mm

Longitud L: 1 mm

Material: Latón / Acero noble

Finura de filtro: 100 µm



TV G1/4-AG 13

N° de artículo10.05.10.00061

Válvula palpadora para la desconexión o de ventosas no ocupadas

Rosca G1: G1/4"-MA

Recorr. elást. Z: 13 mm

Placa de ventosa (redonda)

SGF-HS 250 HT1-60 G1/2-IG

N° de artículo:10.01.01.13153

<https://www.schmalz.com/10.01.01.13153>



PC 250

N° de artículo10.01.01.13090

Cubierta para ventosa

Tamaño: 250



SU 280

N° de artículo10.01.01.12485

Funda para ventosa

Tamaño: 280

Margen de fijación: 270,0 ... 300,0 mm

Resistencia térmica: 80 °C



FLK-HD G1/2-IG

N° de artículo10.07.06.00242

Fijación flexible, reforzado FLK-HD para la adaptación de la ventosa a superficies inclinadas

Rosca G1: G1/2"-HE

Rosca G2: M6-MA

Temp. en el entorno: -5 ... 130 °C

Placa de ventosa (redonda)

SGF-HS 250 HT1-60 G1/2-IG

N° de artículo:10.01.01.13153

<https://www.schmalz.com/10.01.01.13153>



FLK-HD G1/4-IG

N° de artículo10.07.06.00241

Fijación flexible, reforzado FLK-HD para la adaptación de la ventosa a superficies inclinadas

Rosca G1: G1/4"-HE

Rosca G2: M6-MA

Temp. en el entorno: -5 ... 130 °C



FLK-HD G3/8-AG

N° de artículo10.07.06.00235

Fijación flexible, reforzado FLK-HD para la adaptación de la ventosa a superficies inclinadas

Rosca G1: G3/8"-MA

Rosca G2: M6-MA

Temp. en el entorno: -5 ... 130 °C